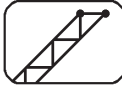




11,65-60m



10/17m



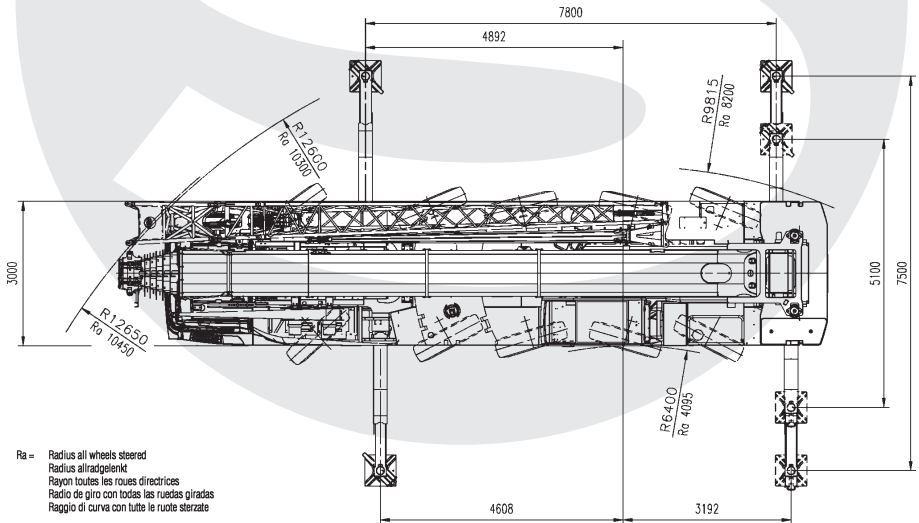
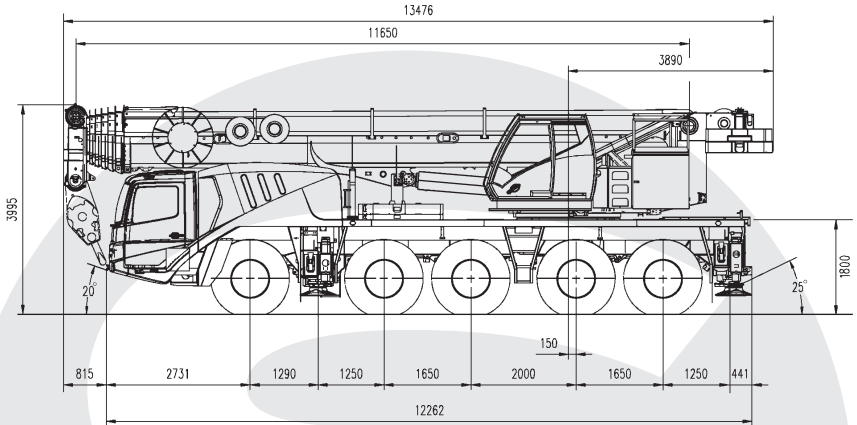
7,8x7,5m



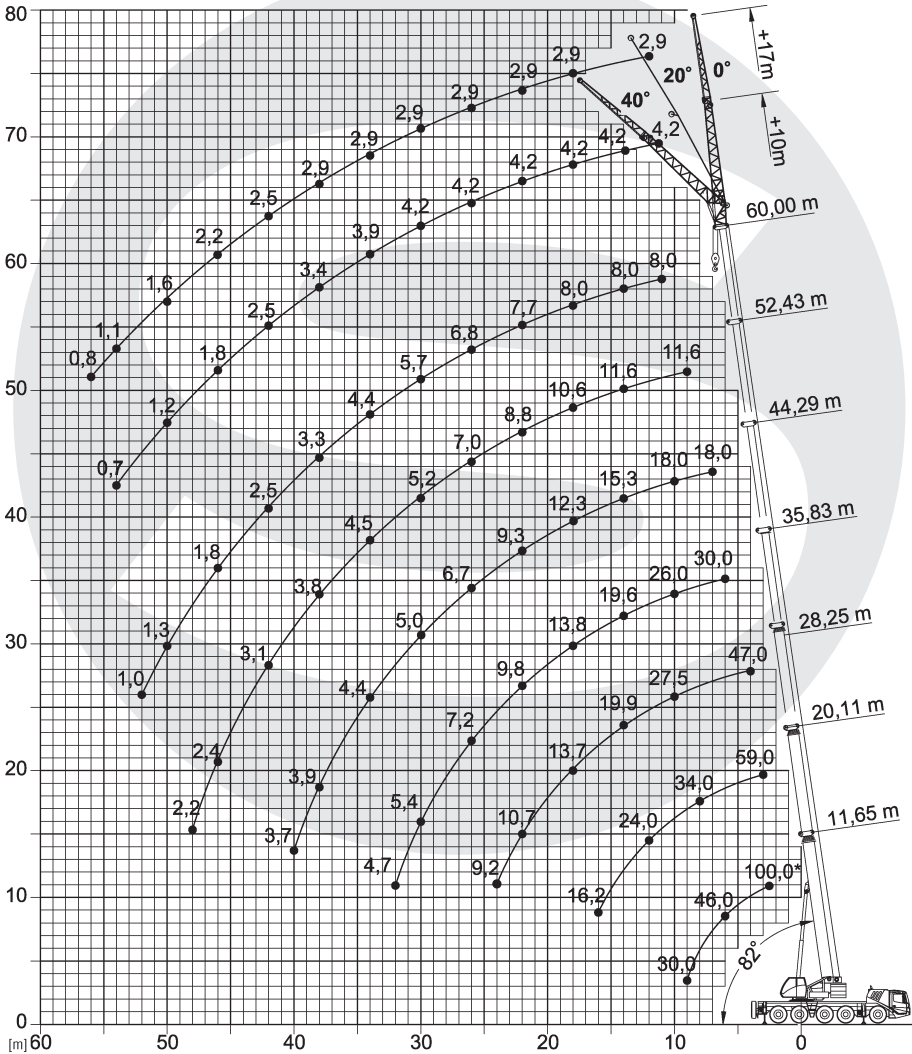
27,1t



7t



Ra = Radius all wheels steered  
 Radius allradgelenkt  
 Rayon toutes les roues directrices  
 Radio de giro con todas las ruedas giradas  
 Raggio di curva con tutte le ruote sterzate





11,65-60m



7,8x7,5m



27,1t



360°



75%

	11,65	15,9	20,11	24,26	28,25	32,11	35,83	40,08	44,29	48,43	52,43	56,28	60	
2,5	100°													2,5
3	69	63,5	59	56										3
4	59	56	52,5	49,5	47									4
5	52	49,5	47	44,5	41,5	37,5								5
6	46	44	41,5	40,5	38	36,5	30	23						6
7	41	39,5	37,5	36,5	35	33,5	30	23	18					7
8	36	36	34	33	32	31	29,5	23	18	14,3				8
9	30	33	31	30	29,5	28,5	28	22,5	18	14,3	11,6			9
10		29,5	28,5	27,5	27,5	26	26	21,5	18	14,3	11,6	9,5		10
11		26,5	26,5	25,5	25,5	24	24	20,5	17,7	14,3	11,6	9,5	8	11
12		23,5	24	23,5	23,5	22,5	22,5	19,1	17	14,3	11,6	9,5	8	12
13		20	21,5	21,5	22	21	21	17,9	16,2	14,2	11,6	9,5	8	13
14			19,6	19,4	19,9	19,5	19,6	16,7	15,3	14	11,6	9,5	8	14
15			17,9	17,7	18,2	17,8	18,3	15,9	14,5	13,3	11,5	9,5	8	15
16			16,2	16,4	16,6	16,5	16,7	15	13,8	12,6	11,3	9,5	8	16
18				14	13,7	14,4	13,8	13,3	12,3	11,2	10,6	9,5	8	18
20				11,8	11,7	12,1	11,6	11,3	10,8	10,1	9,6	9	8	20
22					10,7	10,3	9,8	10,3	9,3	9,2	8,8	8,4	7,7	22
24					9,2	8,9	8,4	8,9	7,9	8	8	7,7	7,3	24
26						7,8	7,2	7,7	6,7	6,8	7	7,2	6,8	26
28						6,8	6,3	6,7	5,7	6,1	6	6,3	6,4	28
30							5,4	5,9	5	5,4	5,2	5,5	5,7	30
32							4,7	5,2	4,6	5,1	4,8	4,9	5	32
34								4,5	4,4	4,8	4,5	4,5	4,4	34
36								4	4,1	4,3	4,2	4,2	3,8	36
38									3,9	3,9	3,8	3,7	3,3	38
40									3,7	3,4	3,4	3,2	2,9	40
42										3,2	3,1	2,8	2,5	42
44										3	2,8	2,5	2,1	44
46											2,4	2,2	1,8	46
48											2,1	1,9	1,5	48
50												1,6	1,3	50
52												1,4	1	52

\*nach hinten



11,65-60m



7,8x7,5m



11,7t



360°

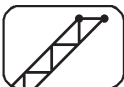


75%

	11,65	15,9	20,11	24,26	28,25	32,11	35,83	40,08	44,29	48,43	52,43	56,28	60	
3	69	63,5	59	56										3
4	59	56	52,5	49,5	47									4
5	52	49,5	47	44,5	41,5	37,5								5
6	46	44	41,5	40,5	38	36,5	30	23						6
7	38	38,5	37,5	36,5	35	33,5	30	23	18					7
8	32	33	33	31	30,5	28	28	23	18	14,3				8
9	27,5	28,5	28	26,5	26	26	24	22,5	18	14,3	11,6			9
10		24	24	24	22,5	22,5	21	19,4	18	14,3	11,6	9,5		10
11		20,5	21	21	20,5	19,9	18,4	17,1	16,3	14,3	11,6	9,5	8	11
12		17,6	18,2	18,3	18,8	17,7	16,3	16	14,4	14	11,6	9,5	8	12
13		15,2	15,9	16,1	16,7	15,8	14,5	14,7	12,8	12,5	11,6	9,5	8	13
14			14	14,8	14,7	14,2	13,8	13,2	11,4	11,1	11	9,5	8	14
15			12,9	13,2	13,1	12,8	13	11,9	10,2	10,4	10	9,5	8	15
16			11,5	11,8	11,7	11,4	11,8	10,8	9,5	10	9,6	9	8	16
18				9,6	9,5	10,1	9,7	8,9	8,6	8,9	8,7	8,2	7,6	18
20				7,9	8,4	8,3	8	7,4	7,8	7,7	7,5	6,9	6,3	20
22					7,1	7	6,6	6,4	7	6,8	6,4	5,9	5,3	22
24					6	5,9	5,6	5,7	5,9	5,8	5,5	5	4,4	24
26						5,2	4,7	5,3	5	4,9	4,7	4,2	3,7	26
28						4,7	4,3	4,6	4,3	4,2	4	3,6	3	28
30							4	4	3,7	3,6	3,3	3	2,5	30
32							2,8	3,4	3,1	3	2,8	2,5	2	32
34								3	2,7	2,6	2,3	2	1,6	34
36								1,5	2,3	2,2	1,9	1,6	1,2	36
38									1,9	1,8	1,6	1,3	0,9	38
40									1,6	1,5	1,3	1		40
42										1,2	1			42
44										1				44



56,3-60m



10m



7,8x7,5m



27,1t



360°

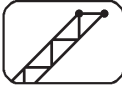


75%

m	56,3			60			m
	0°	20°	40°	0°	20°	40°	
10	5,2						10
11	5,2			4,2			11
12	5,2			4,2			12
13	5,2			4,2			13
14	5,2	4,8		4,2			14
15	5,2	4,8		4,2			15
16	5,2	4,8		4,2	4		16
18	5,2	4,8	4,3	4,2	4	3,8	18
20	5,2	4,8	4,3	4,2	4	3,8	20
22	5,2	4,8	4,3	4,2	4	3,8	22
24	5,2	4,8	4,3	4,2	4	3,8	24
26	5,2	4,8	4,3	4,2	4	3,8	26
28	5,1	4,8	4,3	4,2	4	3,8	28
30	4,8	4,7	4,3	4,2	4	3,8	30
32	4,5	4,5	4,3	4,2	4	3,8	32
34	4	4	4,3	3,9	3,9	3,8	34
36	3,6	3,6	3,7	3,6	3,6	3,7	36
38	3,3	3,4	3,5	3,1	3,1	3,4	38
40	3	3	3,2	2,7	2,7	2,9	40
42	2,6	2,6	2,8	2,3	2,3	2,5	42
44	2,3	2,3	2,4	1,9	1,9	2,1	44
46	1,9	1,9	2,1	1,6	1,6	1,8	46
48	1,7	1,7	1,8	1,3	1,3	1,5	48
50	1,4	1,4	1,5	1	1	1,2	50
52	1,1	1,1	1,2	0,8	0,8	0,9	52
54	0,9	0,9				0,7	54
56	0,7	0,7					56



56,3-60m



17m



7,8x7,5m



27,1t



360°

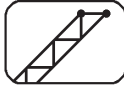


75%

m	56,3			60			m
	0°	20°	40°	0°	20°	40°	
11	3,5						11
12	3,5			2,9			12
13	3,5			2,9			13
14	3,5			2,9			14
15	3,5			2,9			15
16	3,5			2,9			16
18	3,5	3,3		2,9			18
20	3,5	3,3		2,9	2,7		20
22	3,5	3,3	2,6	2,9	2,7		22
24	3,5	3,3	2,6	2,9	2,7	2,4	24
26	3,5	3,2	2,6	2,9	2,7	2,4	26
28	3,5	3,1	2,6	2,9	2,7	2,4	28
30	3,5	2,9	2,5	2,9	2,7	2,4	30
32	3,5	2,8	2,5	2,9	2,7	2,4	32
34	3,5	2,7	2,4	2,9	2,7	2,4	34
36	3,5	2,6	2,4	2,9	2,7	2,4	36
38	3,2	2,6	2,3	2,9	2,6	2,4	38
40	2,9	2,5	2,3	2,9	2,6	2,3	40
42	2,7	2,4	2,3	2,5	2,5	2,3	42
44	2,5	2,3	2,2	2,1	2,1	2,3	44
46	2,2	2,2	2	1,8	1,8	2,2	46
48	1,9	1,9	1,7	1,5	1,5	1,9	48
50	1,6	1,6	1,4	1,3	1,3	1,6	50
52	1,4	1,4	1,1	1	1	1,3	52
54	1,1	1,1	0,9	0,8	0,8	1,1	54
56	0,9	0,9	0,7			0,8	56
58	0,7	0,7					58



56,3-60m



10m



7,8x7,5m



11,7t



360°



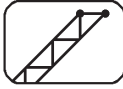
DIN

75%

m	56,3			60			m
	0°	20°	40°	0°	20°	40°	
10	5,2						10
11	5,2			4,2			11
12	5,2			4,2			12
13	5,2			4,2			13
14	5,2	4,8		4,2			14
15	5,2	4,8		4,2			15
16	5,2	4,8		4,2	4		16
18	5,2	4,8	4,3	4,2	4	3,8	18
20	5,2	4,8	4,3	4,2	4	3,8	20
22	4,6	4,6	4,3	4,2	4	3,8	22
24	4,4	4,4	4,3	3,9	3,9	3,8	24
26	3,7	3,7	4	3,2	3,2	3,7	26
28	3,1	3,1	3,5	2,6	2,6	3	28
30	2,6	2,6	2,9	2	2	2,4	30
32	2,1	2,1	2,4	1,6	1,6	1,9	32
34	1,7	1,7	2	1,2	1,2	1,5	34
36	1,3	1,3	1,6	0,8	0,8	1,1	36
38	1	1	1,2			0,8	38
40			1,2				40
42			0,9				42



56,3-60m



17m



7,8x7,5m



11,7t



360°



DIN

m	56,3			60			m
	0°	20°	40°	0°	20°	40°	
11	3,5						11
12	3,5			2,9			12
13	3,5			2,9			13
14	3,5			2,9			14
15	3,5			2,9			15
16	3,5			2,9			16
18	3,5	3,3		2,9			18
20	3,5	3,3		2,9	2,7		20
22	3,5	3,3	2,6	2,9	2,7		22
24	3,5	3,3	2,6	2,9	2,7	2,4	24
26	3,2	3,2	2,6	2,9	2,7	2,4	26
28	3	2,8	2,6	2,7	2,7	2,4	28
30	2,7	2,7	2,5	2,2	2,2	2,4	30
32	2,2	2,2	2,5	1,8	1,8	2,4	32
34	1,8	1,8	2,4	1,4	1,4	2	34
36	1,5	1,5	2	1	1	1,6	36
38	1,1	1,1	1,6	0,7	0,7	1,2	38
40	0,8	0,8	1,3		0,9	0,9	40
42			1				42
44			0,7				44