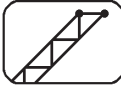




4,8-19,2m



2,3/3,1m



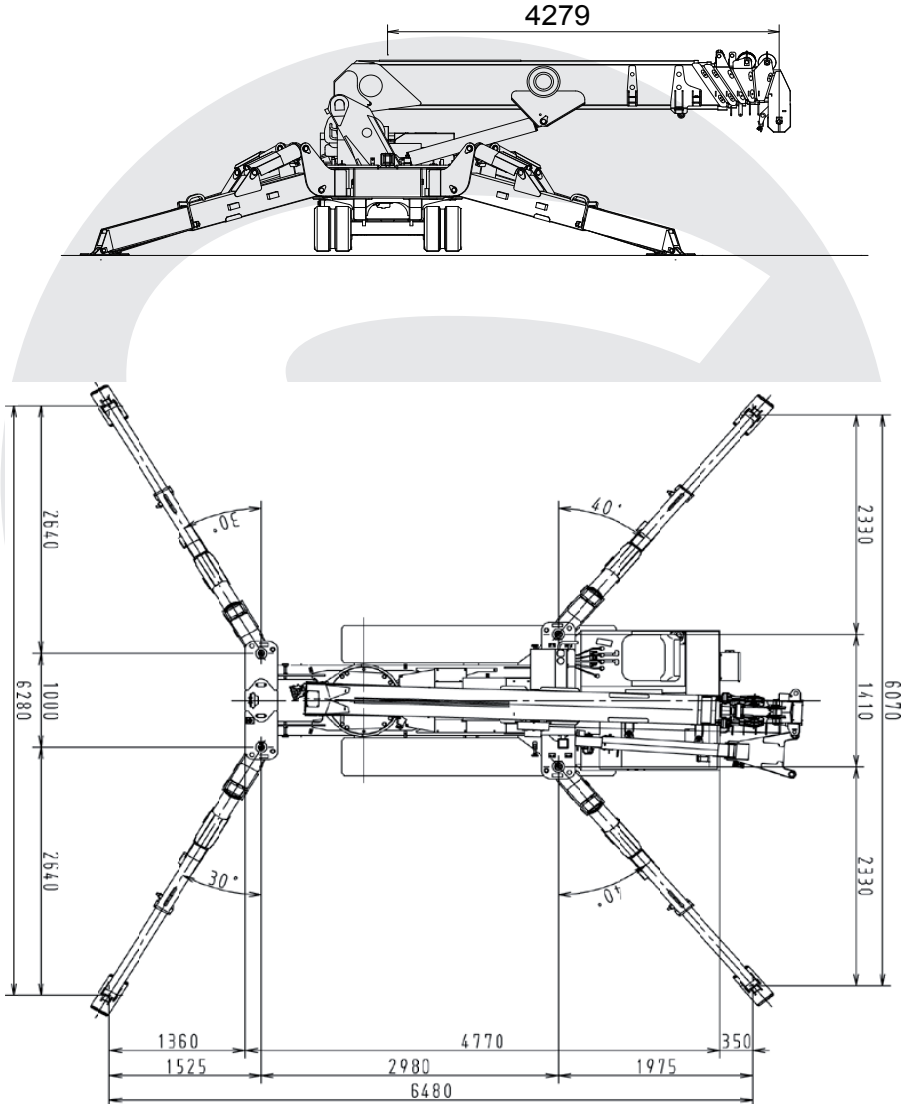
6,5x6,3m



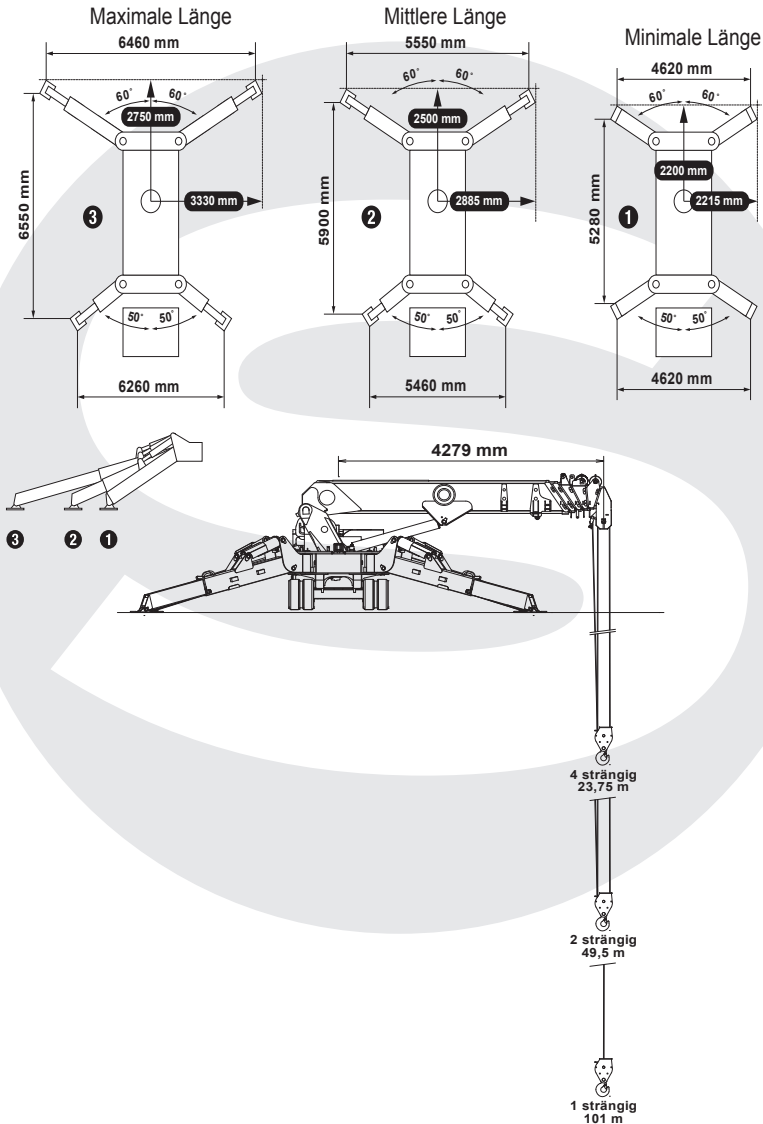
fest

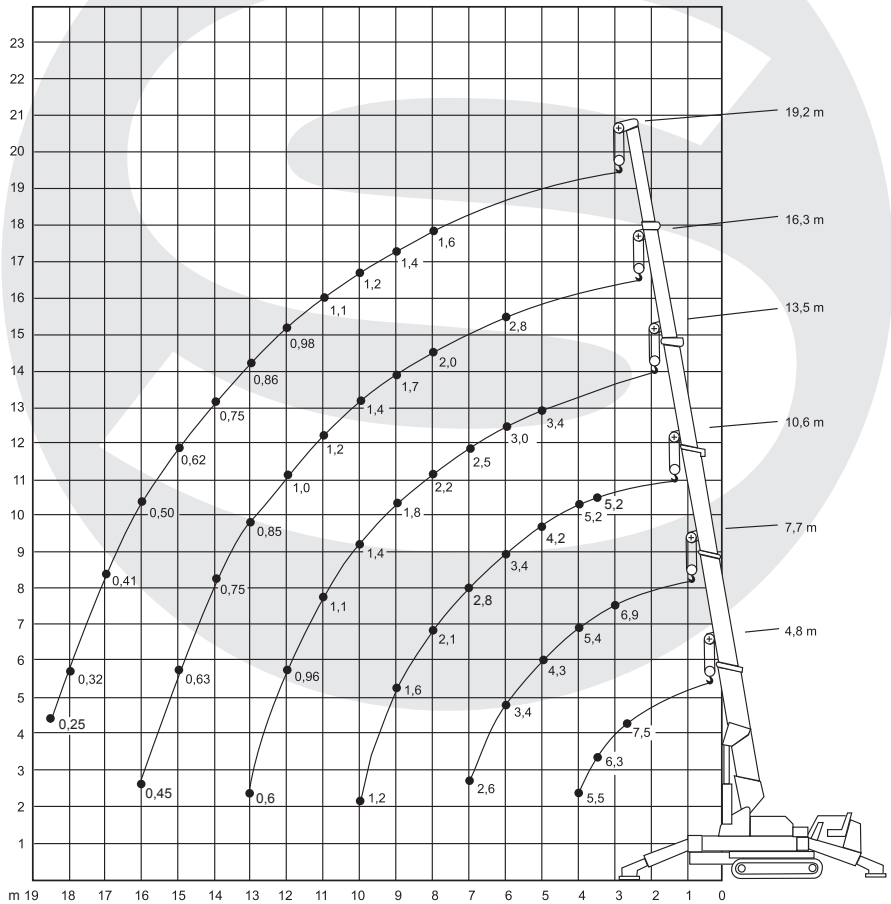


7,8t



Kst 4252





MiniKran

Seite

1.4

S-MK 8



4,8-19,2m



6,5x6,3m



fest



360°



75%

	4,8	7,7	10,6	13,5	16,3	19,2	
2,5	7,5						2,5
3	7,2	6,9					3
3,5	6,3	6,1	5,2				3,5
4	5,5	5,4	5,2				4
5		4,3	4,2	3,4			5
6		3,4	3,4	3	2,8		6
6,5		3	3,1	2,7	2,6		6,5
7		2,6	2,8	2,5	2,3		7
8			2,1	2,2	2	1,6	8
9			1,6	1,8	1,7	1,4	9
10			1,2	1,4	1,4	1,2	10
11				1,1	1,2	1,1	11
12				0,96	1	0,98	12
13				0,6	0,85	0,86	13
14					0,75	0,75	14
15					0,63	0,62	15
16					0,45	0,5	16
17						0,41	17
18						0,32	18
18,6						0,25	18,6



4,8-19,2m



5,9x5,5m



fest



360°



75%

	4,8	7,7	10,6	13,5	16,3	19,2	
2,5	6,6						2,5
3	6,6	6,6					3
3,5	6	5,88	5				3,5
4	5,33	5,22	5	3,24			4
5		4,12	4,01	3,24	2,58		5
6		2,69	3,24	2,8	2,58	1,48	6
6,5		2,28	2,58	2,4	2,1	1,48	6,5
7		1,87	1,92	2,03	1,65	1,48	7
8			1,53	1,54	1,65	1,48	8
9			1,04	1,21	1,26	1,29	9
10			0,77	0,93	1,04	1,1	10
11				0,71	0,82	0,9	11
12				0,6	0,66	0,71	12
13				0,44	0,55	0,6	13
14					0,44	0,5	14
15					0,33	0,42	15
16					0,27	0,33	16
17						0,27	17
18						0,22	18
18,6						0,16	18,6

MiniKran

Seite

1.6

S-MK 8



4,8-19,2m



5,3x4,6m



fest

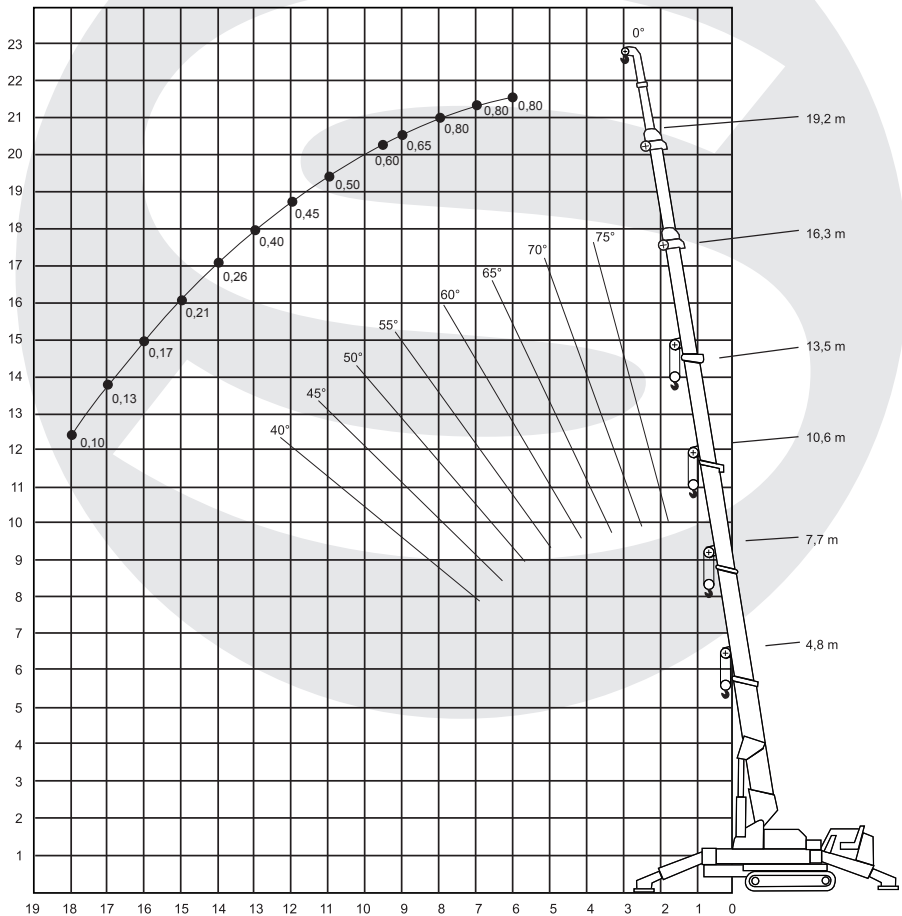


360°



75%

	4,8	7,7	10,6	13,5	16,3	19,2	
2,5	6,6	6,6					2,5
3	6,6	6,6	5				3
3,5	6	5,88	5	3,02			3,5
4	5	5,11	5	3,02	2,14		4
5		2,8	2,91	3,02	2,14	1,21	5
6		1,81	1,87	2,03	2,14	1,21	6
6,5		1,53	1,59	1,73	1,7	1,21	6,5
7		1,26	1,32	1,43	1,25	1,21	7
8			0,93	1,1	1,15	1,21	8
9			0,71	0,82	0,88	1	9
10			0,49	0,6	0,71	0,77	10
11				0,47	0,55	0,63	11
12				0,36	0,44	0,5	12
13				0,26	0,33	0,4	13
14					0,25	0,31	14
15					0,19	0,25	15
16					0,14	0,19	16
17						0,15	17
18						0,1	18
18,6						0,07	18,6



MiniKran

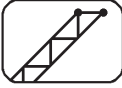
Seite

1.8

S-MK 8



4,8-19,2m



2,1m



6,5x6,3m



fest



360°

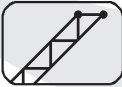


75%

	4,8	7,7	10,6	13,5	16,3	19,2	
6	3	3	2,3	1,5	0,8	0,8	6
7	3	3	2,3	1,5	0,8	0,8	7
8		2,5	2,3	1,5	0,8	0,8	8
9		1,9	1,75	1,3	0,8	0,65	9
9,5			1,5	1,1	0,75	0,6	9,5
11				0,9	0,65	0,5	11
12				0,8	0,55	0,45	12
13					0,5	0,4	13
14					0,4	0,26	14
15					0,3	0,21	15
16						0,17	16
17						0,13	17
18						0,1	18



4,8-19,2m



3,1m



6,5x6,3m



fest



360°



75%

	4,8	7,7	10,6	13,5	16,3	19,2	
6	1,5	1,5	1,5	1,5	0,8	0,8	6
7	1,5	1,5	1,5	1,5	0,8	0,8	7
8		1,5	1,5	1,5	0,8	0,8	8
9			1,5	1,3	0,8	0,65	9
9,5			1,5	1,1	0,75	0,6	9,5
11				0,9	0,65	0,5	11
12				0,8	0,55	0,45	12
13					0,5	0,4	13
14					0,4	0,26	14
15					0,3	0,21	15
16						0,17	16
17						0,13	17
18						0,1	18