

Großkran

Blatt

1.1

S-GK 400 AT



14,9-70m



6-42m



12-78m



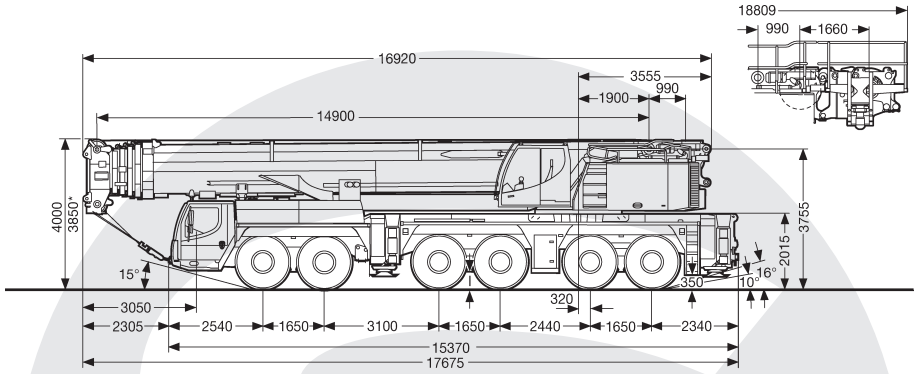
8,53x8,93m



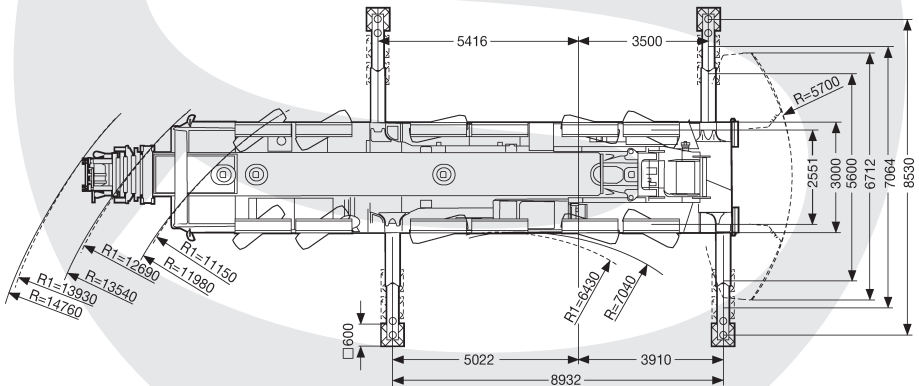
140t



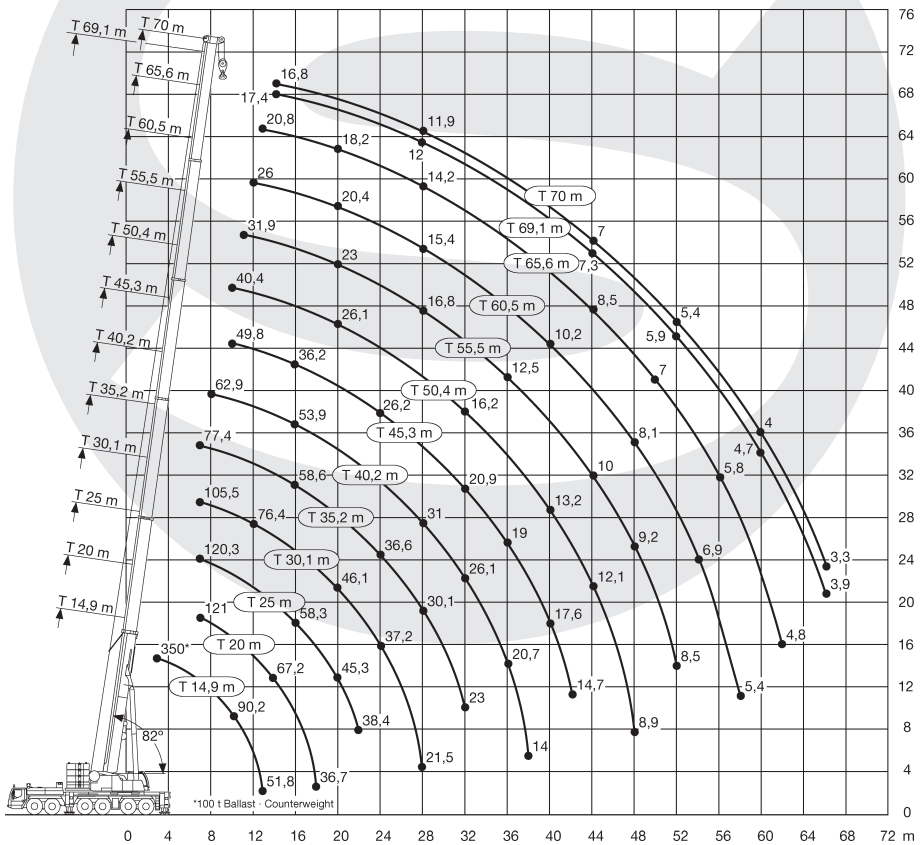
136t



* abgeseckt - lowered



R₁ = Allradlenkung - All-wheel steering



GroßKran

Blatt

1.3

S-GK 400 AT



14,9-70m

8,53x8,93m

140t

360°

13000

	14,9	20	25	30,1	35,2	40,2	45,3	50,4	55,5	60,5	65,6	69,1	70	
6	134,8													6
7	120,3	121	120,3	105,5	77,4									7
8	108,4	109,2	108,4	102,5	86	62,9								8
9	98,5	99,3	98,6	97,5	84,7	69,2								9
10	90,2	90,9	90,2	89,9	83,2	68,4	49,8	40,4						10
11	82,9	83,7	82,9	82,6	81	66,8	47,3	39,1	31,9					11
12	76,7	77,4	76,7	76,4	76,4	64,8	44,8	37,5	31,4	26				12
13	51,8	72,1	71,2	70,9	71,6	62,5	42,5	35,9	30,3	25,6	20,8			13
14		67,2	66,4	66	66,8	59,6	40,2	34,3	29,2	25	20,7	17,4	16,8	14
16		59,1	58,3	57,8	58,6	53,9	36,2	31,3	27	23,5	20,1	16,8	16,4	16
18		36,7	51,2	51,1	51,5	49,2	32,4	28,7	24,9	21,9	19,2	16	15,7	18
20			45,3	46,1	45,5	45	30	26,1	23	20,4	18,2	15,1	14,9	20
22			38,4	41,2	40,6	41,4	27,9	23,8	21,3	19	17,1	14,3	14,1	22
24				37,2	36,6	37,4	26,2	21,8	19,6	17,7	16,1	13,4	13,3	24
26				33,2	33,1	33,9	24,5	20	18,1	16,5	15,1	12,7	12,6	26
28				21,5	30,1	31	23,2	18,5	16,8	15,4	14,2	12	11,9	28
30					27,9	28,4	22	17,1	15,5	14,3	13,3	11,3	11,2	30
32					23	26,1	20,9	16,2	14,4	13,3	12,5	10,6	10,5	32
34						24,1	19,9	15,4	13,3	12,4	11,7	10	9,9	34
36						20,7	19	14,6	12,5	11,5	11	9,3	9,2	36
38						14	18,3	13,9	11,7	10,8	10,3	8,8	8,6	38
40							17,6	13,2	11,1	10,2	9,6	8,3	8,1	40
42							14,7	12,6	10,6	9,6	9	7,8	7,6	42
44								12,1	10	9,1	8,5	7,3	7	44
46								11,6	9,6	8,6	7,9	6,9	6,6	46
48								8,9	9,2	8,1	7,5	6,6	6,2	48
50									8,8	7,7	7	6,2	5,7	50
52									8,5	7,3	6,5	5,9	5,4	52
54										6,9	6,1	5,5	5	54
56										6,6	5,8	5,2	4,6	56
58										5,4	5,4	5	4,3	58
60											5,1	4,7	4	60
62											4,8	4,4	3,7	62
64												4,2	3,5	64
66												3,9	3,3	66

