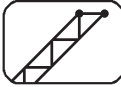




11,4-60m



9,5/16m



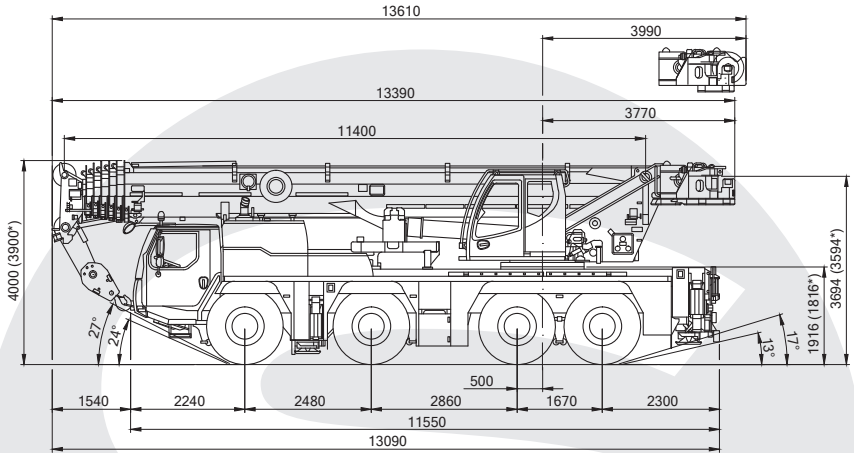
7,47x7,3m



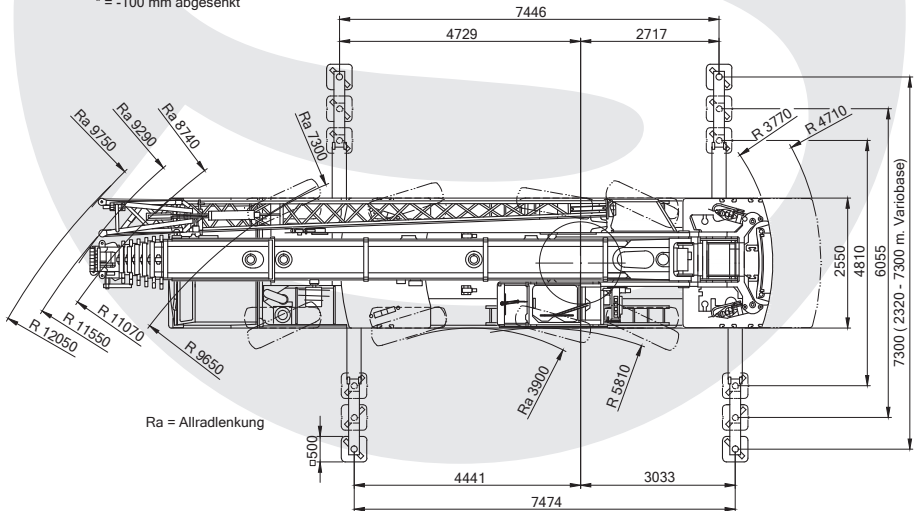
22,5t

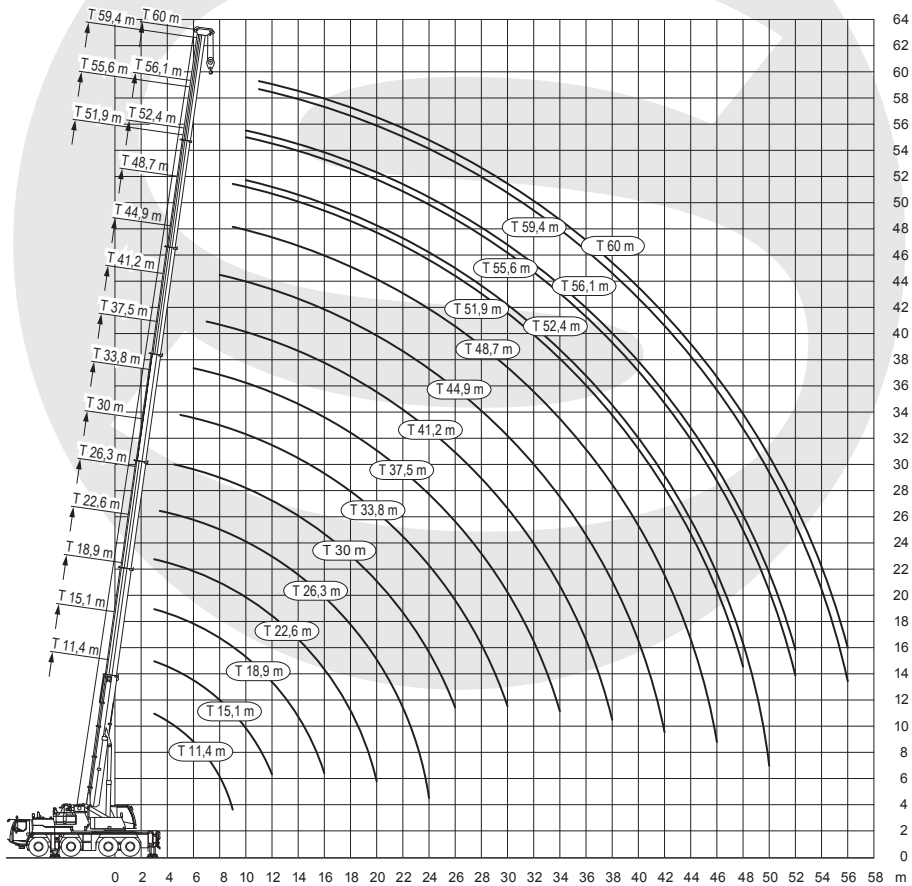


54t



* = -100 mm abgesenkt







11,4-60m



7,47x7,3m





22,5t/R=3,77m



360°



13000

	11,4 ^{**}	11,4	15,1	18,9	22,6	26,3	30	33,8	37,5	41,2	44,9	48,7	52,4	55,6	56,1	59,4	60	
3	90	59,2	59,2	59,2	48													3
3,5	59,2°	59,2°	58,2°	56,3°	48	36,6												3,5
4	55,6°	54,9°	53,2°	51	47,5	36,6												4
4,5	50,9°	50,5°	49°	46,8	45,3	36,6	30,4											4,5
5	47,6°	46,7°	45,4°	43,1	41,7	36,3	30	24,5										5
6	42°	40,3°	40,2°	38,3°	36,7	35,1	28,8	23,8	19,3									6
7	36,6°	35,3°	35,8°	34,4°	33,6	32,3	27,6	22,9	19,1	15,2								7
8	31,6°	30,9°	31,4°	31,1°	30,5°	29,2°	26,4	22,1	18,9	15,1	11,7							8
9	27,1°	27°	27,6°	27,9°	27,7°	26,7°	25	21,3	18,6	15	11,5	9,2						9
10		24,4°	24,7°	24,7°	24,4°	23,5°	20,5	18,1	14,4	11,2	9	7,3	4,9	5,3				10
11		21,6°	22°	22°	21,9°	22,1°	19,7°	17,1	13,8	10,8	8,8	7,1	4,9	5,3	4,2	4,1		11
12			19,5°	19,6°	19,7°	19,6°	19,9°	18,9°	16,1	13,3	10,4	8,5	7	4,8	5,2	4,2	4,1	12
14				16,1°	16,3°	16,4°	16,2°	16°	14,3	12,2	9,4	8	6,7	4,7	5	4,2	4,1	14
16				13,6°	13,8°	13,7°	13,5°	13,3°	12,7°	11,3	8,5	7,3	5,9	4,5	4,8	4,1	4	16
18					11,6°	11,6°	11,4°	11,1°	10,7°	10,4°	7,6	6,7	5,4	4,2	4,6	4	3,9	18
20					9,9°	9,8°	9,6°	9,3°	9,6°	9,3°	6,9	6,1	5	4	4,3	3,8	3,7	20
22					8,4°	8,2°	8,5°	8,3°	7,9°	6,3	5,5	4,6	3,7	4,1	3,6	3,6	3,6	22
24						7,3°	7,3°	7,4°	7,1°	6,8°	5,9	5	4,3	3,5	3,8	3,4	3,4	24
26							6,7°	6,5°	6,1°	5,8°	5,5°	4,6	4	3,3	3,6	3,2	3,2	26
28								5,6°	5,3°	5,1°	5,1°	4,2°	3,8	3,1	3,4	3	3	28
30								4,9°	4,6°	4,8°	4,5°	3,9	3,5	2,9	3,2	2,9	2,9	30
32									4,3°	4,2°	4°	3,8°	3,3	2,7	3,1	2,7	2,7	32
34									4°	3,8°	3,5°	3,5°	3,1°	2,6	2,9	2,6	2,6	34
36										3,4°	3,3°	3,2°	2,9°	2,4	2,7	2,5	2,4	36
38										3,1°	3,1°	2,9°	2,8°	2,3	2,6°	2,3	2,3	38
40											2,8°	2,7°	2,6°	2,1	2,4°	2,2°	2,2°	40
42											2,5°	2,5°	2,3°	2	2,2°	2,1°	2°	42
44												2,2°	2,2°	1,9°	2°	2°	1,9°	44
46													2°	1,9°	1,8°	1,8°	1,8°	46
48														1,7°	1,7°	1,5°	1,6°	48
50															1,6°	1,4°	1,4°	50
52																1,4°	1,2°	52
54																	1°	54
56																	0,8°	56

* Radius 4,71 m

** +/- 0° nach hinten



11,4-60m



7,47x7,3m



8,8t/R=3,77m



360°

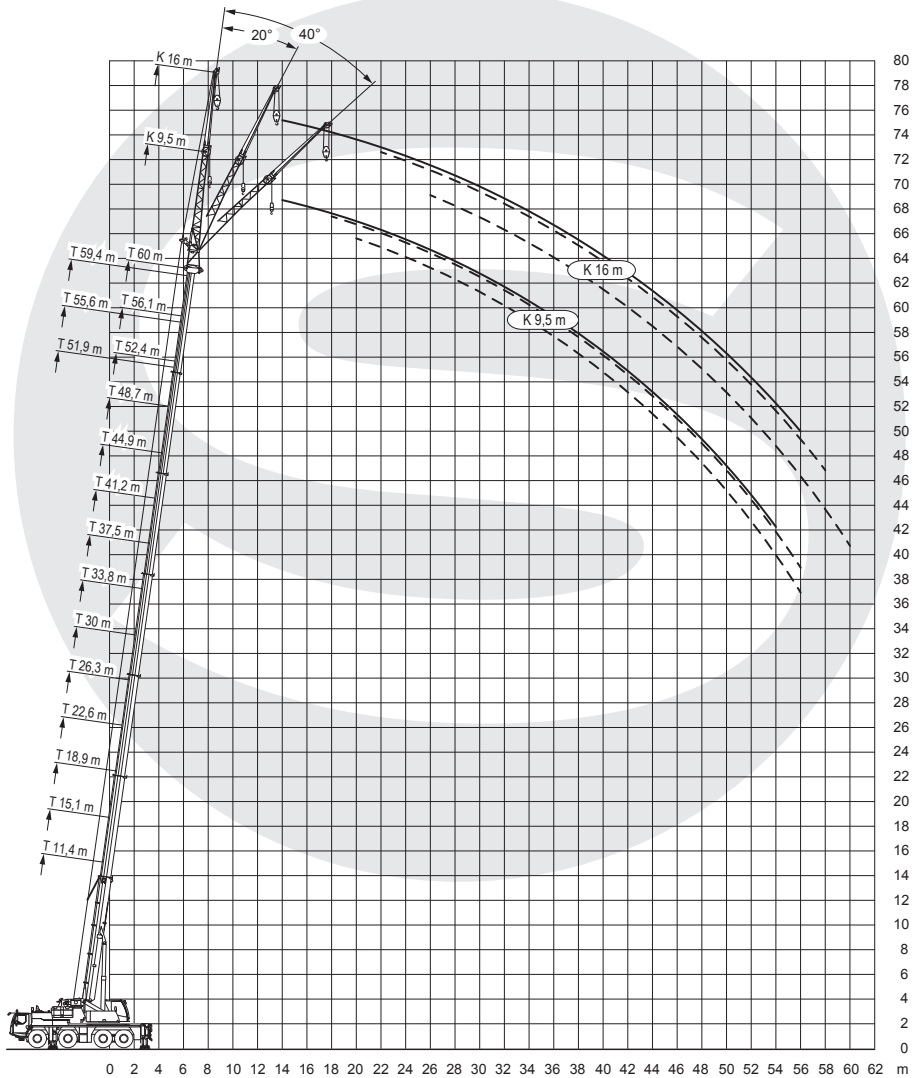


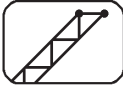
13000

	11,4	15,1	18,9	22,6	26,3	30	33,8	37,5	41,2	44,9	48,7	52,4	55,6	56,1	59,4	60	
3	59,2	59,2	59,2	48													3
3,5	57,1°	57,2°	56,3°	48	36,6												3,5
4	52,2°	52,2°	51	47,5	36,6												4
4,5	47,9°	48°	46,8	45,3	36,6	30,4											4,5
5	43,8°	44,1°	43,1	41,7	36,3	30	24,5										5
6	36,1°	36,8°	36,7°	36,3°	34,7°	28,8	23,8	19,3									6
7	29,8°	30,5°	30,9°	30,9°	29°	27,5°	22,9	19,1	15,2								7
8	25°	26°	26,1°	25,8°	25,3°	23,9°	22°	18,9°	15,1	11,7							8
9	20,9°	22°	22,6°	22,8°	21,8°	20,6°	19,4°	18°	15	11,5	9,2						9
10		18,8°	19,4°	19,6°	19°	18°	16,9°	16,2°	14,4	11,2	9	7,3	4,9	5,3			10
11		16,1°	16,8°	17°	16,8°	15,9°	15°	14,3°	13,8°	10,8	8,8	7,1	4,9	5,3	4,2	4,1	11
12		13,9°	14,5°	14,7°	14,7°	14,1°	13,3°	13,3°	12,4°	10,4	8,5	7	4,8	5,2	4,2	4,1	12
14			11,3°	11,4°	11,4°	11,2°	11,4°	10,6°	9,9°	9,2°	8	6,7	4,7	5	4,2	4,1	14
16			8,9°	9,1°	9,3°	9,5°	9,2°	8,7°	8°	7,7°	7,2°	5,9	4,5	4,8	4,1	4	16
18				7,4°	7,8°	7,6°	7,4°	7°	7°	6,6°	6°	5,4	4,2	4,6	4	3,9	18
20				6,3°	6,3°	6,2°	5,9°	6,1°	5,7°	5,4°	5,3°	4,9°	4	4,3°	3,8	3,7	20
22					5,2°	5,1°	5,2°	5°	4,8°	4,6°	4,5°	4,2°	3,7	4°	3,6	3,6	22
24					4,4°	4,5°	4,4°	4,2°	4,2°	4,1°	3,8°	3,7°	3,5°	3,5°	3,3°	3,3°	24
26						3,9°	3,8°	3,7°	3,6°	3,5°	3,3°	3,1°	3,1°	2,9°	2,9°	2,9°	26
28							3,3°	3,3°	3,1°	3°	2,8°	2,6°	2,6°	2,4°	2,4°	2,4°	28
30							2,9°	2,8°	2,7°	2,5°	2,4°	2,2°	2,2°	2°	2°	1,9°	30
32								2,5°	2,3°	2,2°	2°	1,8°	1,9°	1,6°	1,6°	1,6°	32
34								2,1°	2°	1,9°	1,7°	1,5°	1,6°	1,3°	1,3°	1,2°	34
36									1,7°	1,6°	1,4°	1,3°	1,3°	1°	1°	0,9°	36
38									1,5°	1,4°	1,2°	1°	1°				38
40										1,1°	0,9°						40
42										0,9°							42

* Radius 4,71 m

Hydraulische Klappspitze, 0-40° stufenlos verstellbar





52,4-60m

9,5m

7,47x7,3m

22,5t/R=3,77m

360°

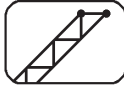
13000

m	52,4			55,6			56,1			59,4			60			m
	0°	20°	40°	0°	20°	40°	0°	20°	40°	0°	20°	40°	0°	20°	40°	
11	3,8															11
12	3,8				2,9			3,1								12
14	3,8	3,8			2,9			3,1			2,6			2,5		14
16	3,8	3,8			2,9	2,8		3,1	3		2,6	2,6		2,5		16
18	3,6	3,6	3,6	2,9	2,8	2,8	3	3	3	3	2,6	2,6		2,5	2,5	18
20	3,5	3,5	3,5	2,8	2,7	2,7	3	2,9	2,9	2,5	2,5	2,6	2,5	2,5	2,5	20
22	3,4	3,3	3,3	2,7	2,6	2,6	2,9	2,8	2,8	2,5	2,5	2,5	2,4	2,4	2,5	22
24	3,2	3,2	3,2	2,5	2,5	2,5	2,8	2,7	2,7	2,4	2,4	2,4	2,4	2,4	2,4	24
26	3	3	3	2,4	2,4	2,4	2,6	2,6	2,6	2,3	2,3	2,3	2,3	2,3	2,3	26
28	2,8	2,9	2,9	2,3	2,3	2,3	2,5	2,5	2,5	2,2	2,2	2,2	2,2	2,2	2,2	28
30	2,7	2,7	2,7	2,2	2,2	2,2	2,4	2,4	2,4	2,1	2,1	2,1	2,1	2,1	2,1	30
32	2,5	2,5	2,6	2	2	2,1	2,3	2,3	2,3	2	2	2	2	2	2	32
34	2,4	2,4	2,4	1,9	1,9	2	2,1	2,1	2,2	1,9	1,9	1,9	1,9	1,9	1,9	34
36	2,2	2,3	2,3	1,8	1,8	1,8	2	2	2,1	1,8	1,8	1,8	1,8	1,8	1,8	36
38	2,1°	2,1	2,2	1,7	1,7	1,7	1,9	1,9	2	1,7	1,7	1,7	1,7	1,7	1,7	38
40	2°	2°	2	1,5	1,6	1,6	1,8	1,8	1,9	1,6	1,6	1,6	1,6	1,6	1,6	40
42	1,8°	1,9°	1,9°	1,4	1,5	1,5	1,7	1,7	1,7	1,5	1,5	1,5	1,5	1,5	1,5	42
44	1,7°	1,8°	1,8°	1,4	1,4	1,4	1,6°	1,6°	1,6	1,4	1,4	1,4	1,4	1,4	1,4	44
46	1,6°	1,6°	1,7°	1,3	1,3	1,3	1,5°	1,5°	1,6°	1,3°	1,3	1,3	1,3°	1,3	1,3	46
48	1,5°	1,5°	1,5°	1,2	1,2	1,2	1,4°	1,4°	1,5°	1,2°	1,2°	1,3°	1,2°	1,2°	1,3°	48
50	1,3°	1,4°	1,4°	1,1°	1,1	1,1	1,2°	1,3°	1,3°	1,1°	1,2°	1,2°	1,1°	1,2°	1,2°	50
52	1,2°	1,2°	1,2°	1°	1°	1,1°	1°	1,1°	1,1°	1°	1,1°	1,1°	0,9°	1°	1,1°	52
54	1°	1,1°		0,9°	1°	1°	0,8°	0,9°	0,9°	0,8°	0,9°	0,9°	0,8°	0,9°	0,9°	54
56	0,9°	0,9°		0,9°	0,9°	0,9°	0,6°	0,7°	0,7°	0,6°	0,7°	0,7°		0,7°	0,7°	56
58	0,7°	0,7°		0,7°	0,8°											58

° Radius 4,71 m



52,4-60m



16m



7,47x7,3m



22,5t/R=3,77m



360°



13000

m	52,4			55,6			56,1			59,4			60			m
	0°	20°	40°	0°	20°	40°	0°	20°	40°	0°	20°	40°	0°	20°	40°	
12	2,6															12
14	2,6						2,1				1,8			1,7		14
16	2,6						2,1				1,7			1,7		16
18	2,6	2,3					2,1				1,7			1,6		18
20	2,6	2,3					2,1	2			1,7			1,6		20
22	2,5	2,3	2,1	1,9	1,9		2,1	2			1,6	1,8		1,6	1,7	22
24	2,5	2,2	2,1	1,9	1,9	1,9	2	2	1,9	1,6	1,7			1,5	1,6	24
26	2,4	2,2	2	1,9	1,9	1,9	2	2	1,9	1,6	1,7	1,8	1,5	1,6	1,8	26
28	2,4	2,2	2	1,9	1,8	1,8	2	2	1,9	1,6	1,7	1,8	1,5	1,6	1,8	28
30	2,3	2,1	2	1,8	1,8	1,7	2	1,9	1,9	1,5	1,7	1,7	1,4	1,6	1,7	30
32	2,2	2,1	2	1,7	1,7	1,7	1,9	1,8	1,8	1,5	1,6	1,7	1,4	1,5	1,6	32
34	2,1	2	2	1,6	1,6	1,6	1,8	1,8	1,7	1,5	1,6	1,6	1,4	1,5	1,6	34
36	2	2	2	1,5	1,6	1,6	1,7	1,7	1,7	1,5	1,5	1,5	1,4	1,5	1,5	36
38	1,9	1,9	1,9	1,5	1,5	1,5	1,7	1,6	1,6	1,4	1,5	1,5	1,3	1,5	1,5	38
40	1,8	1,8	1,8	1,4	1,4	1,4	1,6	1,6	1,6	1,3	1,4	1,4	1,3	1,4	1,4	40
42	1,7	1,7	1,8	1,3	1,4	1,4	1,5	1,5	1,5	1,3	1,3	1,4	1,3	1,3	1,4	42
44	1,6°	1,6	1,7	1,2	1,3	1,3	1,4	1,4	1,5	1,2	1,3	1,3	1,2	1,3	1,3	44
46	1,5°	1,5°	1,6	1,1	1,2	1,2	1,3	1,4	1,4	1,1	1,2	1,2	1,1	1,2	1,2	46
48	1,4°	1,4°	1,5°	1	1,1	1,1	1,3°	1,3	1,3	1,1	1,1	1,2	1,1°	1,1	1,2	48
50	1,2°	1,3°	1,4°	1	1	1,1	1,2°	1,2°	1,3°	1°	1	1,1	1°	1	1,1	50
52	1,2°	1,2°	1,3°	0,9	0,9	1	1,1°	1,2°	1,2°	0,9°	1°	1	0,9°	1°	1	52
54	1,1°	1,1°	1,2°	0,8°	0,9	0,9	0,9°	1,1°	1,1°	0,9°	0,9°	0,9°	0,8°	0,9°	0,9°	54
56	0,9°	1°	1,1°	0,8°	0,8°	0,8	0,7°	0,9°	1°	0,7°	0,8°	0,9°	0,7°	0,8°	0,9°	56
58	0,8°	0,9°	0,9°	0,7°	0,8°	0,8°		0,7°	0,8°		0,7°	0,8°		0,7°	0,8°	58
60	0,7°	0,8°	0,8°	0,7°	0,7°	0,7°			0,6°			0,6°			0,6°	60
62		0,6°			0,6°	0,6°										62

* Radius 4,71 m