

Hydraulikgeländekran S-HK 100



Auslegerlänge
51,2 m



Traglast
100 t



11,1-51,2m



10/18m



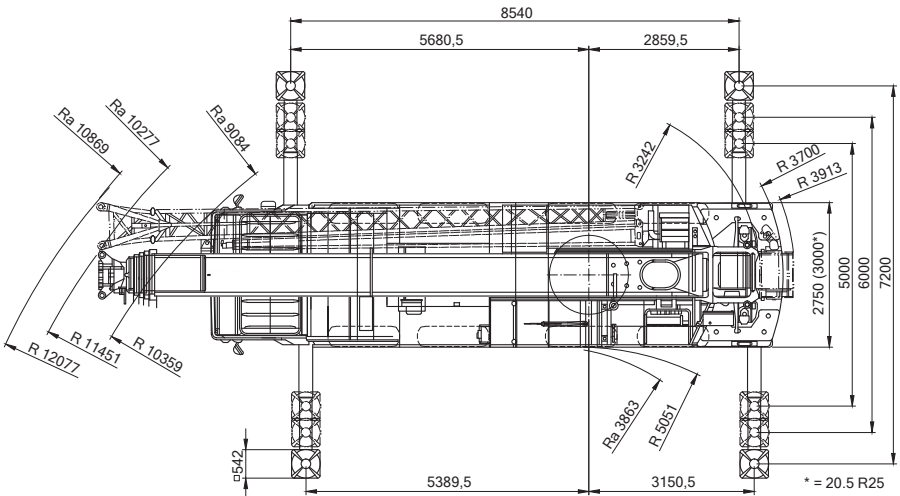
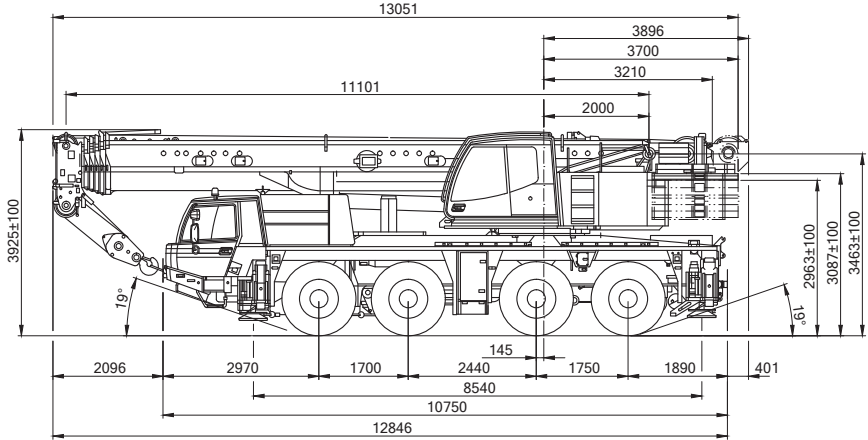
22,5t

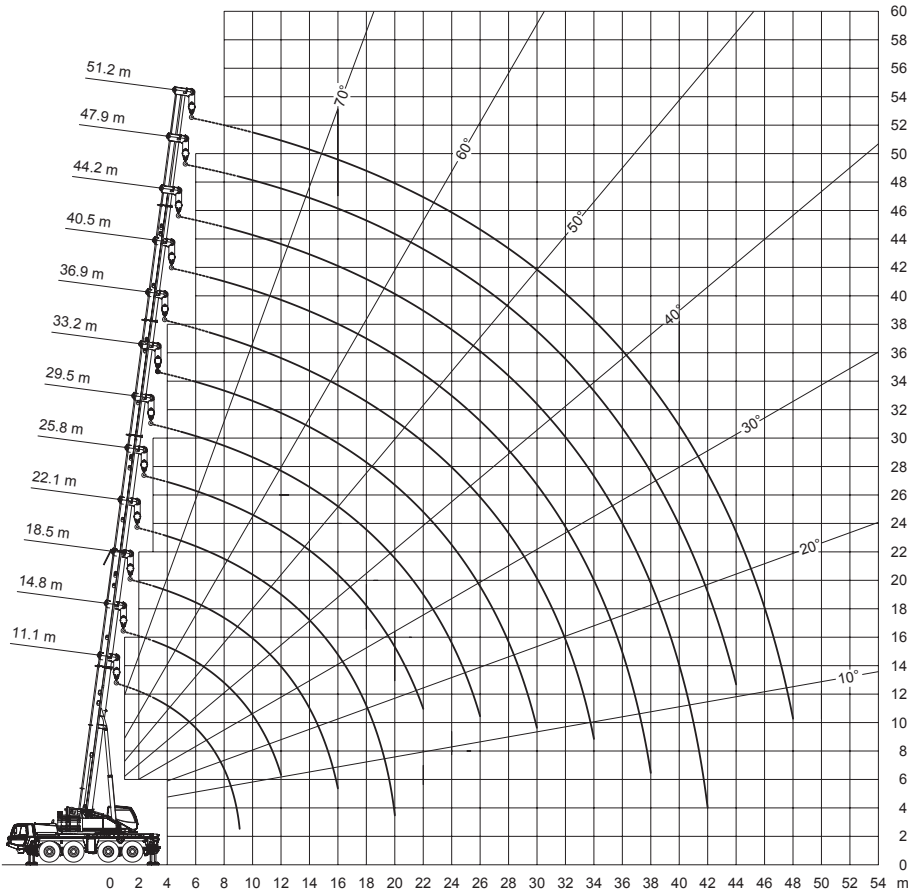


8,54x7,2m



60t





Stand 2022

Kst 4100

Infoline 0800 - SCHOLPP

www.scholppkran.de



11,1-51,2m



22,5t



8,54x7,2m



360°



13000

m	11,1 [±]	11,1	14,8	18,5	22,1	25,8	29,5	33,2	36,9	40,5	44,2	47,9	51,2	m
2,3	100 ^{±*}													2,3
2,5	90 ^{±*}													2,5
3	81,6 ^{±*}	76,1 ^{±**}	65	65										3
3,5	74,6	69,9	65	65	50									3,5
4	68,3	64,1	63,5	61,4	50	41,3								4
4,5	62,7	59	58,5	56,7	50	41,3								4,5
5	57,8	54,6	54	52,7	50	39,2	31,6							5
6	50	47,2	46,6	46,8	45,9	34,9	31,6	23,8						6
7	42,5	41,2	40,7	40,8	40,8	33	28,9	23,8	19,7	15,8				7
8	36,6	35,5	35,4	35,5	35,8	31,1	28,5	23,8	19,7	15,8	12,9			8
9	24,9	24	31,2	31,4	31,6	29,4	28,5	22,6	19,7	15,8	12,9	10,2		9
10			26,7	26,9	27,3	28	27	20,9	19,6	15,8	12,9	10,2	8,9	10
11			22,7	23,4	24,7	24,9	24	19,4	18,2	15,8	12,9	10,2	8,9	11
12			20	21,9	21,9	21,7	21,3	18	17	15,8	12,9	10,2	8,9	12
14				17,2	17,3	17	16,6	16,2	14,9	14,1	12,9	10,2	8,9	14
16				14	14,1	13,8	13,4	13,9	13	12,6	11,8	10,2	8,9	16
18					11,7	11,5	11,1	11,5	11,7	10,8	10,8	10	8,9	18
20					9,2	9,7	9,3	9,7	9,9	9,5	9,5	9,1	8,5	20
22						8,3	8,4	8,3	8,5	8,6	8,4	8,1	7,6	22
24							7,8	7,2	7,7	7,4	7,3	7	6,9	24
26							6,9	6,5	6,7	6,5	6,3	6	6	26
28								6	5,9	5,7	5,5	5,2	5,2	28
30								5,3	5,2	5	4,8	4,5	4,5	30
32									4,7	4,4	4,3	3,9	3,9	32
34									4,2	3,9	3,7	3,4	3,4	34
36										3,5	3,3	3	3	36
38										3,1	2,9	2,6	2,6	38
40											2,6	2,2	2,2	40
42											2,3	1,9	1,9	42
44												1,7	1,6	44
46													1,4	46
48													1,2	48

* nach hinten

** mit Zusatzhubausrüstung



11,1-51,2m



6t



8,54x7,2m



360°

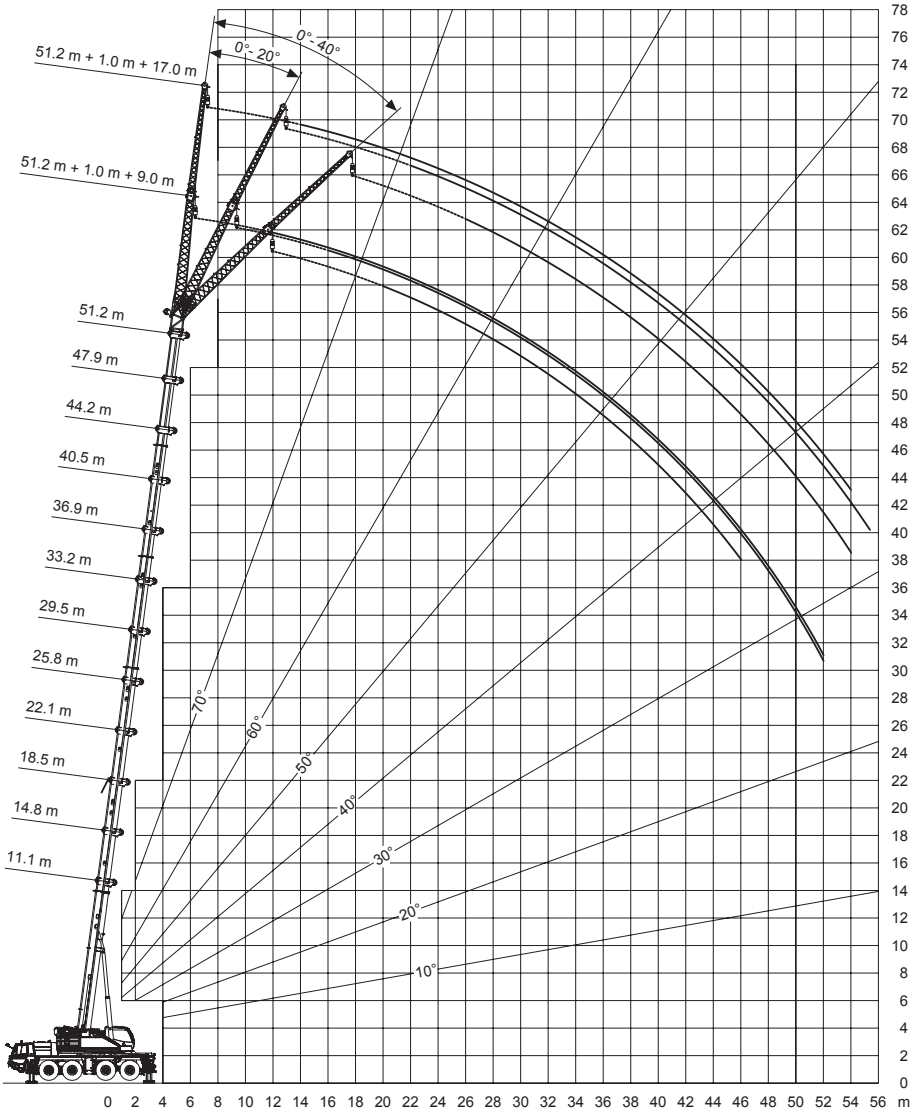


13000

m	11,1 [*]	11,1	14,8	18,5	22,1	25,8	29,5	33,2	36,9	40,5	44,2	47,9	51,2	m
2,3	100 ^{**}													2,3
2,5	90 ^{**}													2,5
3	80,3 ^{**}	75,3 ^{**}	65	65										3
3,5	72,6	68,2	65	65	50									3,5
4	66,1	62,2	61,7	61,4	50	41,3								4
4,5	59,9	57	56,5	56,1	50	41,3								4,5
5	53,5	52	51,4	48,8	45,4	39,2	31,6							5
6	43,8	43,5	39,5	36,7	34,8	34,2	30,8	23,8						6
7	32	32	30,9	29,9	30,3	28,4	26,4	23,8	19,7	15,8				7
8	24,6	24,6	25,1	26,5	25,3	23,8	22,2	20,9	19,7	15,8	12,9			8
9	19,7	19,7	20,9	21,5	21,6	20,4	19	18,8	17	15,8	12,9	10,2		9
10			17,3	17,9	18	17,7	16,5	16,4	16,1	14,3	12,9	10,2	8,9	10
11			14,6	15,2	15,5	15	15,2	14,4	14,2	12,9	12,3	10,2	8,9	11
12			12,5	13	13,6	13,6	13,8	13,1	13	12,3	11	10,2	8,9	12
14				9,9	10,4	10,4	10,5	10,4	10,3	9,9	9,4	8,7	8,5	14
16				7,7	8,2	8,2	8,3	8,2	8,1	7,8	7,7	7,1	6,9	16
18					6,6	6,6	6,7	6,6	6,5	6,2	6,1	5,8	5,7	18
20					5,4	5,4	5,5	5,4	5,3	5	4,9	4,6	4,5	20
22						4,5	4,6	4,4	4,4	4,1	4	3,6	3,6	22
24							3,8	3,7	3,6	3,3	3,2	2,9	2,9	24
26							3,2	3,1	3	2,7	2,6	2,3	2,3	26
28								2,5	2,5	2,2	2,1	1,7	1,7	28
30								2,1	2	1,8	1,6	1,3	1,3	30
32									1,7	1,4	1,3	0,9	0,9	32
34									1,4	1,1	0,9	0,6	0,6	34
36										0,8	0,6			36
38										0,6				38

* nach hinten

** mit Zusatzhubausrüstung



Kst 4100



33,2-51,2m



10m



22,5t



8,54x7,2m



360°



13000

m	33,2			47,9			51,2			m
	0°	20°	40°	0°	20°	40°	0°	20°	40°	
7	10,1									7
8	10,1									8
9	10,1									9
10	10,1	9								10
11	10,1	8,6		4,9						11
12	10,1	8,3		4,9			4,4			12
14	9,3	7,6	6,7	4,9			4,4			14
16	8,5	7,1	6,3	4,9	4,9		4,4	4,4		16
18	7,9	6,7	6	4,9	4,9	4,7	4,4	4,4		18
20	7,4	6,3	5,7	4,9	4,8	4,5	4,4	4,4	4,2	20
22	6,9	6	5,5	4,9	4,6	4,3	4,4	4,3	4	22
24	6,5	5,7	5,2	4,7	4,4	4,1	4,4	4,1	3,9	24
26	5,6	5,5	5,1	4,5	4,2	3,9	4,1	3,9	3,7	26
28	4,8	5,2	4,9	4,3	4	3,8	3,9	3,8	3,6	28
30	4,2	4,4	4,6	4	3,9	3,6	3,7	3,6	3,5	30
32	3,6	3,8	4	3,7	3,7	3,5	3,5	3,4	3,3	32
34	3,1	3,3		3,2	3,5	3,4	3,2	3,3	3,2	34
36	2,7	2,8		2,8	3	3,2	2,7	3	3,1	36
38	2,3	2,4		2,4	2,6	2,8	2,3	2,6	2,7	38
40	2			2	2,2	2,4	2	2,2	2,3	40
42				1,7	1,9	2	1,7	1,9	2	42
44				1,4	1,6	1,7	1,4	1,6	1,7	44
46				1,2	1,3		1,1	1,3	1,4	46
48				1	1,1		0,9	1		48
50				0,7	0,8		0,7	0,8		50
52				0,6	0,6		0,5	0,6		52



33,2-51,2m



18m



22,5t



8,54x7,2m



360°



13000

m	33,2			47,9			51,2			m
	0°	20°	40°	0°	20°	40°	0°	20°	40°	
8	4,2									8
9	4,2									9
10	4,2									10
11	4,2									11
12	4,2			2,9						12
14	4,2			2,9			2,7			14
16	4,2	4,2		2,9			2,7			16
18	4,2	4,1		2,9			2,7			18
20	4,2	3,9	3,2	2,9	2,9		2,7			20
22	4,2	3,8	3,1	2,9	2,9		2,7	2,7		22
24	4,2	3,6	3	2,9	2,9		2,7	2,7		24
26	4,2	3,5	2,9	2,9	2,9	2,9	2,7	2,7	2,7	26
28	4,1	3,4	2,8	2,9	2,9	2,8	2,7	2,7	2,6	28
30	3,9	3,3	2,7	2,9	2,9	2,7	2,7	2,7	2,6	30
32	3,8	3,2	2,6	2,9	2,7	2,6	2,7	2,6	2,5	32
34	3,6	3,1	2,6	2,9	2,7	2,5	2,7	2,5	2,4	34
36	3,2	3	2,5	2,8	2,6	2,4	2,7	2,4	2,3	36
38	2,8	2,9	2,5	2,6	2,5	2,4	2,6	2,3	2,2	38
40	2,4	2,7	2,5	2,3	2,4	2,3	2,2	2,3	2,2	40
42	2,1	2,3		2	2,3	2,2	1,9	2,2	2,1	42
44	1,8	2		1,7	2	2,2	1,6	2	2,1	44
46	1,6	1,7		1,4	1,7	1,9	1,3	1,7	1,9	46
48	1,3			1,2	1,5	1,6	1,1	1,4	1,6	48
50				1	1,2	1,4	0,9	1,2	1,3	50
52				0,8	1	1,1	0,7	0,9	1,1	52
54				0,6	0,8		0,5	0,7	0,9	54
56					0,6			0,5		56



33,2-51,2m



10m



6t



8,54x7,2m



360°



13000

m	33,2			47,9			51,2			m
	0°	20°	40°	0°	20°	40°	0°	20°	40°	
7	10,1									7
8	10,1									8
9	10,1									9
10	10,1	9								10
11	10,1	8,6		4,9						11
12	10,1	8,3		4,9			4,4			12
14	8,7	7,6	6,7	4,9			4,4			14
16	6,9	7,1	6,3	4,9	4,9		4,4	4,4		16
18	5,4	6,1	6	4,9	4,9	4,7	4,4	4,4		18
20	4,2	4,8	5,3	4,3	4,8	4,5	4,1	4,4	4,2	20
22	3,3	3,8	4,2	3,5	4	4,3	3,4	3,9	4	22
24	2,5	3	3,3	2,7	3,2	3,6	2,7	3,2	3,6	24
26	1,9	2,3	2,6	2,1	2,5	2,9	2	2,5	2,9	26
28	1,4	1,8	2	1,6	2	2,3	1,5	1,9	2,3	28
30	1	1,3	1,5	1,2	1,5	1,8	1,1	1,5	1,7	30
32	0,6	0,9	1	0,8	1,1	1,3	0,7	1,1	1,3	32
34		0,5		0,5	0,7	1		0,7	0,9	34
36						0,6			0,6	36



33,2-51,2m



18m



6t



8,54x7,2m



360°



13000

m	33,2			47,9			51,2			m
	0°	20°	40°	0°	20°	40°	0°	20°	40°	
8	4,2									8
9	4,2									9
10	4,2									10
11	4,2									11
12	4,2			2,9						12
14	4,2			2,9			2,7			14
16	4,2	4,2		2,9			2,7			16
18	4,2	4,1		2,9			2,7			18
20	4,2	3,9	3,2	2,9	2,9		2,7			20
22	3,9	3,8	3,1	2,9	2,9		2,7	2,7		22
24	3,1	3,6	3	2,9	2,9		2,7	2,7		24
26	2,5	3,2	2,9	2,4	2,9	2,9	2,3	2,7	2,7	26
28	2	2,6	2,8	1,9	2,6	2,8	1,8	2,5	2,6	28
30	1,5	2,1	2,6	1,4	2,1	2,6	1,4	2	2,6	30
32	1,2	1,7	2,1	1,1	1,6	2,1	1	1,6	2,1	32
34	0,8	1,3	1,6	0,7	1,3	1,7		1,2	1,7	34
36	0,6	1	1,2		0,9	1,3		0,9	1,3	36
38		0,6	0,9		0,6	1			0,9	38
40			0,6			0,7			0,6	40