

Hydraulikgeländekran S-HK 80



Auslegerlänge
52,1 m



Traglast
80 t



11,1-52,1m



9/16m



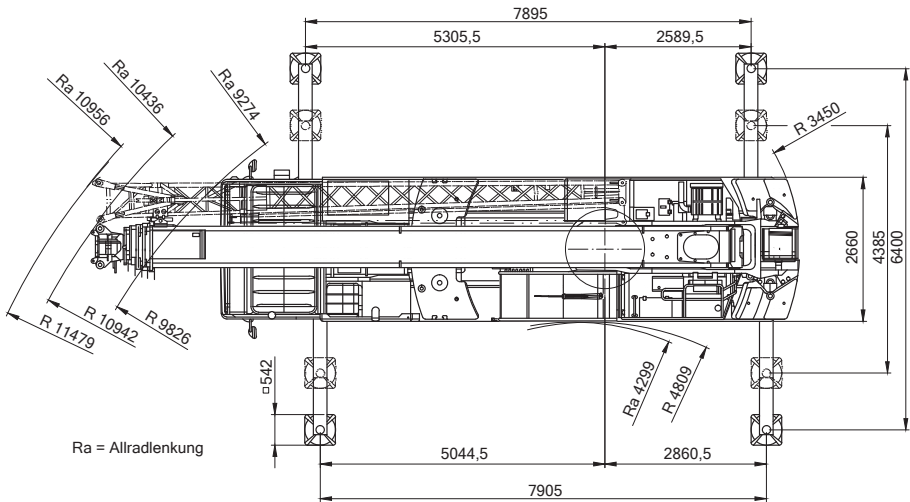
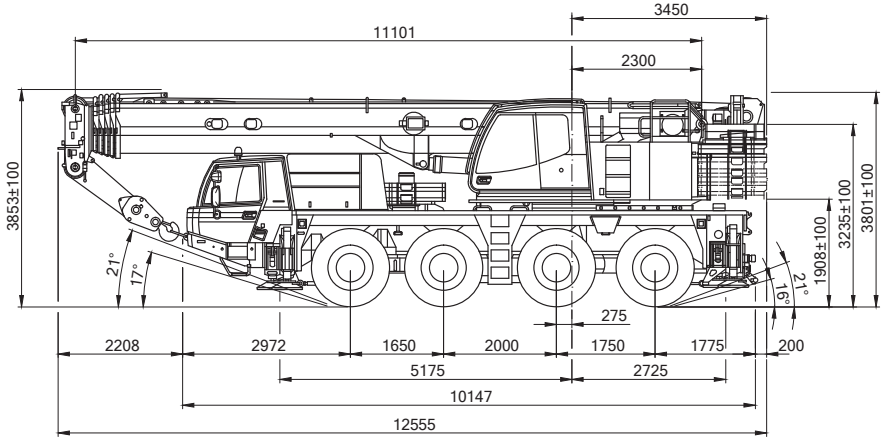
16,5t

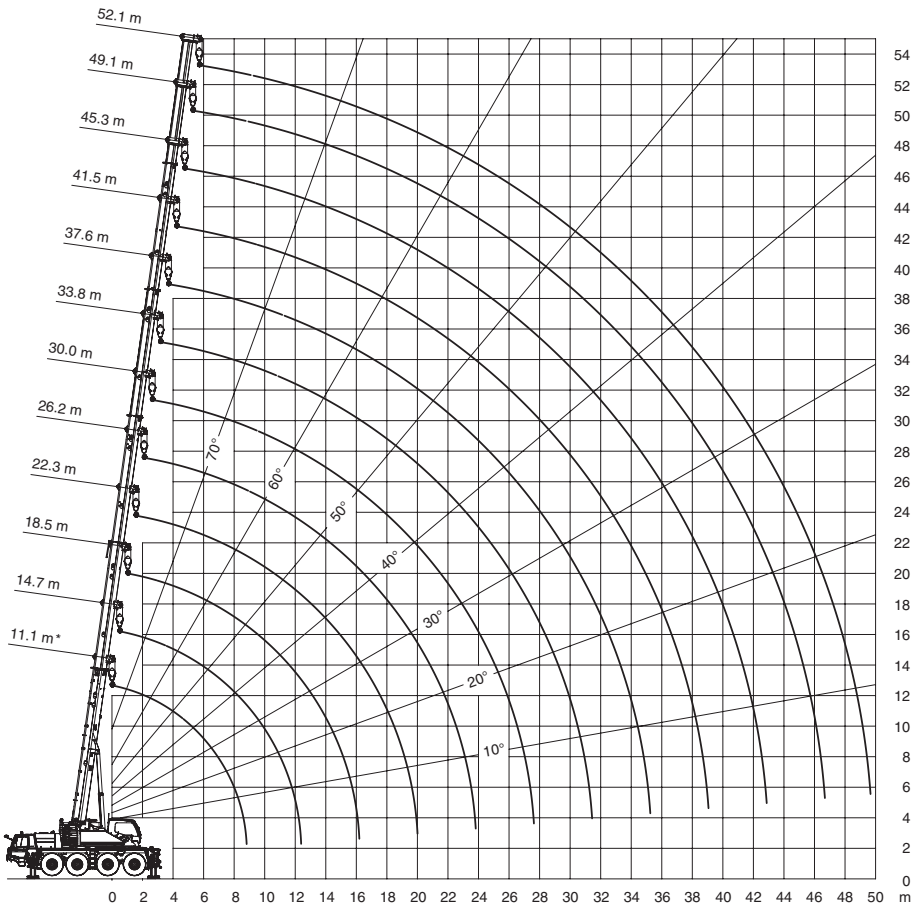


7,9x6,4m



46,6t





Stand 2022

Kst 4194, 4198



11,1-52,1m



16,5t



7,9x6,4m



360°



13000

m	11,1 [*]	11,1	14,7	18,5	22,3	26,2	30	33,8	37,6	41,5	45,3	49,1	52,1	m
2,5	70 ^{**}	57,7 ^{**}												2,5
3	59,3 ^{**}	52,5 ^{**}	50,4	49										3
3,5	54,4 ^{**}	48,2	46,2	44,8	39,9									3,5
4	50,2	44,4	42,6	41,3	39,9	30,8								4
4,5	44,2	41,1	39,6	38,3	37,4	28,7	23,9							4,5
5	39,5	37,4	37,2	35,7	34,9	26,9	23,9	17,6						5
6	32,3	31,3	31,5	31,2	30,6	26,2	22,8	18,6	14,2					6
7	27,2	26,8	26,9	26,6	26,7	26	20,8	18,6	14,2	10,6				7
8	23,4	23,1	23,3	23	23,1	23,5	20,4	17,6	14,2	10,6	8,3			8
9			20,6	20	20,1	20,5	19	16,4	14,2	10,6	8,3	6,8		9
10			18,2	17,6	18,4	18,1	17,8	15,1	13,3	10,6	8,3	6,8	5,8	10
12			14,4	14,8	14,7	14,7	14,8	12,9	11,7	10,6	8,3	6,8	5,8	12
14				11,4	11,7	11,8	11,5	11,1	10,4	9,5	8,3	6,8	5,8	14
16				9	9,6	9,5	9,1	8,9	9,1	8,5	7,9	6,8	5,8	16
18					7,9	7,7	7,6	7,8	7,4	7,4	7,1	6,6	5,8	18
20					6,4	6,4	6,8	6,5	6,2	6,1	6,3	6	5,7	20
22						5,9	5,7	5,4	5,6	5,5	5,2	5,3	5,3	22
24						3,8	4,9	4,9	4,8	4,7	4,7	4,4	4,5	24
26							4,2	4,4	4,1	4	4	3,7	3,8	26
28								3,8	3,8	3,6	3,4	3,2	3,2	28
30								3,3	3,3	3,1	2,9	2,7	2,7	30
32									2,8	2,7	2,5	2,2	2,3	32
34									2,5	2,3	2,2	1,9	1,9	34
36										2	1,8	1,6	1,6	36
38										1,7	1,5	1,3	1,3	38
40											1,3	1	1	40
42											1,1	0,8	0,8	42
44												0,6	0,6	44

* nach hinten

** mit Zusatzeinrichtung



11,1-52,1m



12,2t



7,9x6,4m



360°

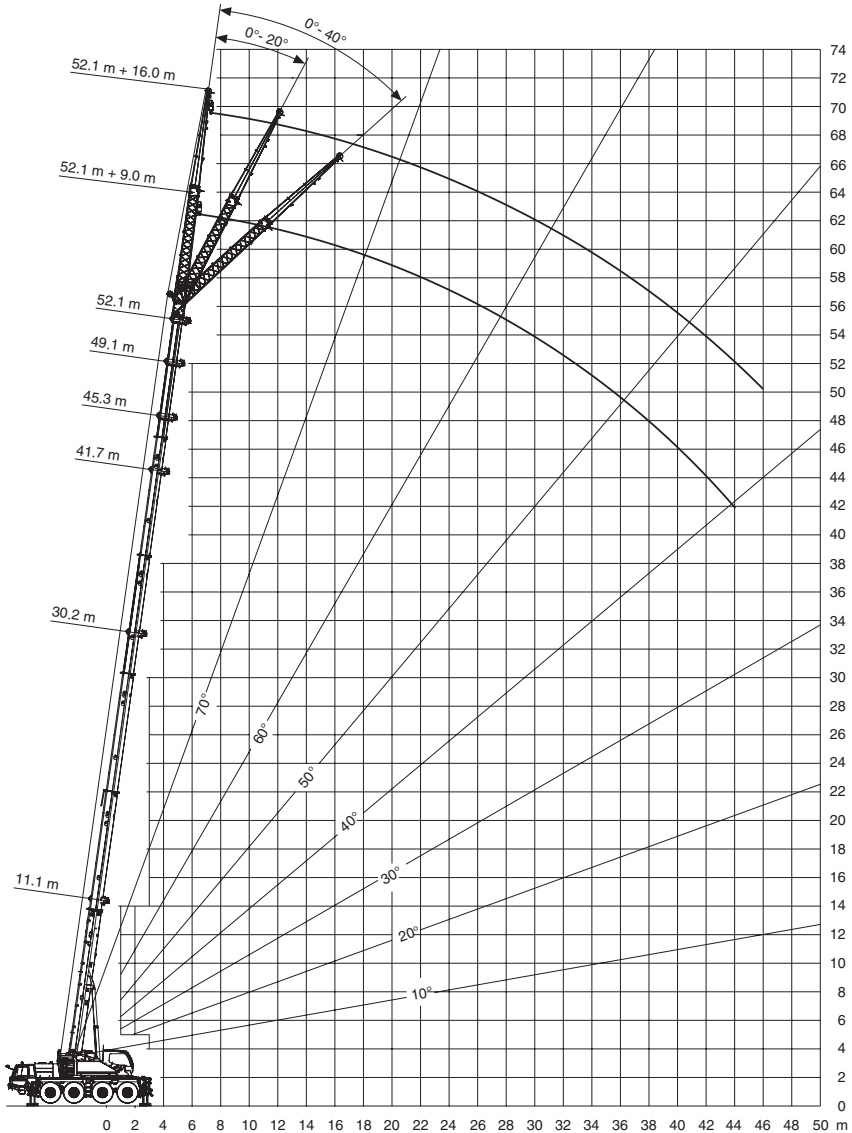


13000

m	11,1 [*]	11,1	14,7	18,5	22,3	26,2	30	33,8	37,6	41,5	45,3	49,1	52,1	m
2,5	70 ^{**}	57,7 ^{**}												2,5
3	59,3 ^{**}	52,5 ^{**}	50,4	49										3
3,5	54,4 ^{**}	48,2	46,2	44,8	39,9									3,5
4	47,7	44,1	42,6	41,3	39,9	30,8								4
4,5	42,1	39,7	39,6	38,3	37,4	28,7	23,9							4,5
5	37,6	36	36,2	35,7	34,9	26,9	23,9	17,6						5
6	30,7	30,1	30,3	29,9	30,3	26,2	22,8	18,6	14,2					6
7	25,8	25,6	25,7	25,4	25,8	26	20,8	18,6	14,2	10,6				7
8	22,2	21,9	22,4	21,8	22,1	22	20,4	17,6	14,2	10,6	8,3			8
9			19,5	18,9	19,7	18,7	18,5	16,4	14,2	10,6	8,3	6,8		9
10			16,8	17,2	17,1	16,7	16,1	15	13,3	10,6	8,3	6,8	5,8	10
12			12,1	12,5	13,1	13	12,5	11,6	11,4	10,6	8,3	6,8	5,8	12
14				9,9	10,1	9,9	9,6	9,8	9,4	9,1	8,3	6,8	5,8	14
16				7,9	8	7,8	8,2	7,9	7,5	7,5	7,5	6,8	5,8	16
18					6,5	6,9	6,7	6,4	6,6	6,5	6,3	6,1	5,8	18
20					5,3	5,7	5,5	5,7	5,4	5,4	5,4	5,1	5,1	20
22						4,8	4,6	4,8	4,8	4,6	4,5	4,2	4,2	22
24						2,8	3,9	4,1	4,1	3,9	3,7	3,5	3,5	24
26							3,3	3,5	3,4	3,3	3,1	2,8	2,9	26
28								2,9	2,9	2,8	2,6	2,3	2,3	28
30								2,5	2,5	2,3	2,2	1,9	1,9	30
32									2,1	1,9	1,8	1,5	1,5	32
34									1,8	1,6	1,5	1,2	1,2	34
36										1,3	1,2	0,9	0,9	36
38										1,1	1	0,7	0,7	38
40											0,7	0,5		40
42											0,5			42

* nach hinten

** mit Zusatzeinrichtung



Kst 4194, 4198

Infoline 0800 - SCHOLPP

www.scholppkran.de



30,2-52,1m



9m



16,5t



7,9x6,4m



360°



13000

m	30,2			41,7			45,3			49,1			52,1			m
	0°	20°	40°	0°	20°	40°	0°	20°	40°	0°	20°	40°	0°	20°	40°	
4,5	10,3 [°]															4,5
5	10,3 [°]															5
6	10,3 [°]															6
7	10,3 [°]															7
8	10,3 [°]	8,8		5,7			4,2									8
9	10,3 [°]	8,8		5,7			4,2			3,5						9
10	10,3 [°]	8,8		5,7			4,2			3,5			2,4			10
12	10,1 [°]	8,8	7,8	5,7	5,7		4,2	4,2		3,5	3,5		2,4			12
14	9 [°]	8,6	7,5	5,7	5,3	5	4,2	4,2	3,8	3,5	3,5		2,4	2,4		14
16	8,1	7,8	7,3	5,3	4,9	4,6	4,2	4	3,5	3,5	3,4	3,1	2,4	2,4	2,4	16
18	7,1	7,1	7	4,9	4,5	4,3	4,2	3,7	3,4	3,5	3,2	2,9	2,4	2,4	2,4	18
20	5,8	6,2	6,4	4,5	4,2	4	4	3,5	3,2	3,4	3	2,8	2,4	2,4	2,4	20
22	4,7	5,1	5,4	4,2	3,9	3,8	3,8	3,3	3,1	3,2	2,8	2,6	2,4	2,4	2,4	22
24	3,9	4,2	4,4	3,8	3,7	3,5	3,5	3,2	2,9	3	2,7	2,5	2,4	2,4	2,4	24
26	3,2	3,5	3,7	3,3	3,5	3,3	3,3	3	2,8	2,8	2,5	2,4	2,4	2,4	2,3	26
28	2,6	2,9	3	2,7	3	3,2	2,9	2,9	2,7	2,7	2,4	2,3	2,4	2,3	2,2	28
30	2,2	2,3	2,4	2,2	2,5	2,6	2,4	2,7	2,6	2,5	2,3	2,2	2,4	2,2	2,1	30
32	1,7	1,9		1,8	2	2,2	2	2,2	2,4	2,2	2,2	2,1	2,1	2,1	2	32
34	1,4	1,5		1,4	1,6	1,7	1,6	1,8	2	1,8	2	2	1,8	2	1,9	34
36	1,1			1,1	1,3	1,4	1,3	1,5	1,6	1,5	1,6	1,8	1,4	1,6	1,8	36
38				0,8	1	1	1	1,2	1,3	1,2	1,3	1,4	1,1	1,3	1,4	38
40					0,7	0,7	0,8	0,9	1	0,9	1,1	1,1	0,9	1	1,1	40
42								0,7	0,7			0,8	0,9		0,8	42
44												0,6				44

* mit Zusatzhubausrüstung



30,2-52,1m



16m



16,5t



7,9x6,4m



360°



13000

m	30,2			41,7			45,3			49,1			52,1			m
	0°	20°	40°	0°	20°	40°	0°	20°	40°	0°	20°	40°	0°	20°	40°	
6	5,2															6
7	5,2															7
8	5,2															8
9	5,2			3,2			2,8									9
10	5,2			3,2			2,8			2,4						10
12	5,2	4,8		3,2			2,8			2,4			1,7			12
14	5,2	4,5		3,2			2,8			2,4			1,7			14
16	5,2	4,3	3,7	3,2	3,2		2,8	2,8		2,4			1,7			16
18	5,2	4,1	3,5	3,2	3,2		2,8	2,8		2,4	2,4		1,7	1,7		18
20	4,9	3,9	3,4	3,2	3,2	3,2	2,8	2,7	2,3	2,4	2,3		1,7	1,7		20
22	4,6	3,7	3,3	3,2	3,2	3,2	2,8	2,5	2,2	2,4	2,2	1,9	1,7	1,7	1,7	22
24	4,3	3,6	3,2	3,2	3,2	3	2,8	2,4	2,1	2,4	2,1	1,8	1,7	1,7	1,7	24
26	3,6	3,5	3,1	3,2	3	2,8	2,7	2,3	2	2,3	1,9	1,8	1,7	1,7	1,7	26
28	3	3,3	3	3,0	2,8	2,7	2,5	2,2	1,9	2,1	1,8	1,7	1,7	1,7	1,6	28
30	2,5	3	3	2,5	2,6	2,5	2,4	2,1	1,9	2	1,8	1,6	1,7	1,7	1,5	30
32	2,1	2,5	2,8	2,1	2,5	2,4	2,2	2	1,8	1,9	1,7	1,5	1,7	1,6	1,5	32
34	1,7	2,1	2,3	1,7	2,1	2,3	1,8	1,9	1,7	1,8	1,6	1,5	1,7	1,5	1,4	34
36	1,4	1,7	1,9	1,4	1,7	2	1,5	1,8	1,7	1,6	1,5	1,4	1,5	1,5	1,3	36
38	1,1	1,4	1,5	1,1	1,4	1,6	1,2	1,5	1,6	1,3	1,5	1,4	1,2	1,4	1,3	38
40	0,9	1,1		0,8	1,1	1,3	0,9	1,2	1,4	1	1,3	1,3	1	1,3	1,2	40
42	0,7	0,8		0,6	0,8	1,0	0,7	1	1,1	0,8	1,1	1,2	0,7	1	1,2	42
44						0,7				0,9		0,8	1	0,8	1	44
46												0,7			0,7	46



30,2-52,1m



9m



12,2t



7,9x6,4m



360°



13000

m	30,2			41,7			45,3			49,1			52,1			m
	0°	20°	40°	0°	20°	40°	0°	20°	40°	0°	20°	40°	0°	20°	40°	
4,5	10,3 [°]															4,5
5	10,3 [°]															5
6	10,3 [°]															6
7	10,3 [°]															7
8	10,3 [°]	8,8		5,7			4,2									8
9	10,3 [°]	8,8		5,7			4,2			3,5						9
10	10,3 [°]	8,8		5,7			4,2			3,5			2,4			10
12	10,1 [°]	8,8	7,8	5,7	5,7		4,2	4,2		3,5	3,5		2,4			12
14	8,9 [°]	8,6	7,5	5,7	5,3	5	4,2	4,2	3,8	3,5	3,5		2,4	2,4		14
16	7,2	7,8	7,3	5,3	4,9	4,6	4,2	4	3,5	3,5	3,4	3,1	2,4	2,4	2,4	16
18	5,7	6,2	6,7	4,9	4,5	4,3	4,2	3,7	3,4	3,5	3,2	2,9	2,4	2,4	2,4	18
20	4,5	5	5,3	4,5	4,2	4	4	3,5	3,2	3,4	3	2,8	2,4	2,4	2,4	20
22	3,6	4	4,3	3,7	3,9	3,8	3,8	3,3	3,1	3,2	2,8	2,6	2,4	2,4	2,4	22
24	2,9	3,2	3,5	3	3,4	3,5	3,2	3,2	2,9	3	2,7	2,5	2,4	2,4	2,4	24
26	2,3	2,6	2,8	2,4	2,7	3	2,6	3	2,8	2,8	2,5	2,4	2,4	2,4	2,3	26
28	1,8	2	2,2	1,9	2,2	2,4	2,1	2,4	2,6	2,3	2,4	2,3	2,2	2,3	2,2	28
30	1,4	1,6	1,7	1,5	1,7	1,9	1,7	1,9	2,1	1,8	2,1	2,2	1,8	2,1	2,1	30
32	1	1,2		1,1	1,3	1,5	1,3	1,5	1,7	1,4	1,7	1,8	1,4	1,7	1,8	32
34	0,7	0,8		0,8	1	1,1	1	1,2	1,3	1,1	1,3	1,5	1,1	1,3	1,5	34
36	0,5			0,5	0,7	0,7	0,7	0,9	1	0,8	1	1,1	0,8	1	1,1	36
38						0,5		0,6	0,7	0,6	0,7	0,8		0,7	0,8	38
40												0,6				40

* mit Zusatzhubausrüstung



30,2-52,1m



16m



12,2t



7,9x6,4m



360°



13000

m	30,2			41,7			45,3			49,1			52,1			m
	0°	20°	40°	0°	20°	40°	0°	20°	40°	0°	20°	40°	0°	20°	40°	
6	5,2															6
7	5,2															7
8	5,2															8
9	5,2			3,2			2,8									9
10	5,2			3,2			2,8			2,4						10
12	5,2	4,8		3,2			2,8			2,4			1,7			12
14	5,2	4,5		3,2			2,8			2,4			1,7			14
16	5,2	4,3	3,7	3,2	3,2		2,8	2,8		2,4			1,7			16
18	5,2	4,1	3,5	3,2	3,2		2,8	2,8		2,4	2,4		1,7	1,7		18
20	4,9	3,9	3,4	3,2	3,2	3,2	2,8	2,7	2,3	2,4	2,3		1,7	1,7		20
22	4,1	3,7	3,3	3,2	3,2	3,2	2,8	2,5	2,2	2,4	2,2	1,9	1,7	1,7	1,7	22
24	3,3	3,6	3,2	3,2	3,2	3	2,8	2,4	2,1	2,4	2,1	1,8	1,7	1,7	1,7	24
26	2,7	3,3	3,1	2,7	3	2,8	2,7	2,3	2	2,3	1,9	1,8	1,7	1,7	1,7	26
28	2,2	2,7	3	2,2	2,7	2,7	2,3	2,2	1,9	2,1	1,8	1,7	1,7	1,7	1,6	28
30	1,8	2,2	2,6	1,7	2,2	2,5	1,8	2,1	1,9	1,9	1,8	1,6	1,7	1,7	1,5	30
32	1,4	1,8	2,1	1,4	1,8	2,2	1,5	1,9	1,8	1,6	1,7	1,5	1,5	1,6	1,5	32
34	1,1	1,4	1,7	1	1,4	1,7	1,1	1,5	1,7	1,2	1,6	1,5	1,2	1,5	1,4	34
36	0,8	1,1	1,3	0,7	1,1	1,4	0,8	1,2	1,5	0,9	1,3	1,4	0,9	1,3	1,3	36
38	0,6	0,8	0,9		0,8	1	0,6	0,9	1,2	0,7	1	1,3		1	1,3	38
40		0,5			0,6	0,7		0,7	0,9		0,8	1		0,7	1	40
42									0,6			0,7			0,7	42