



10,5-35,2m



9m



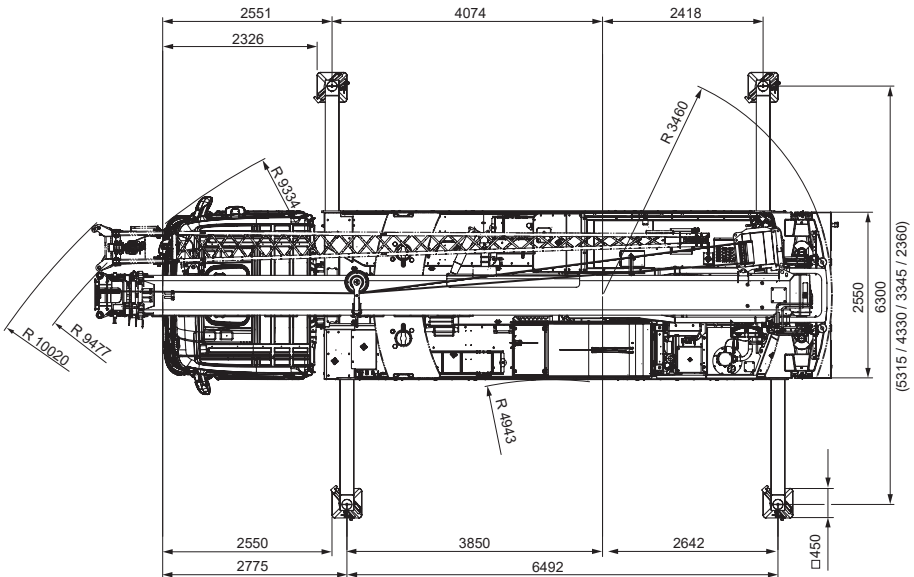
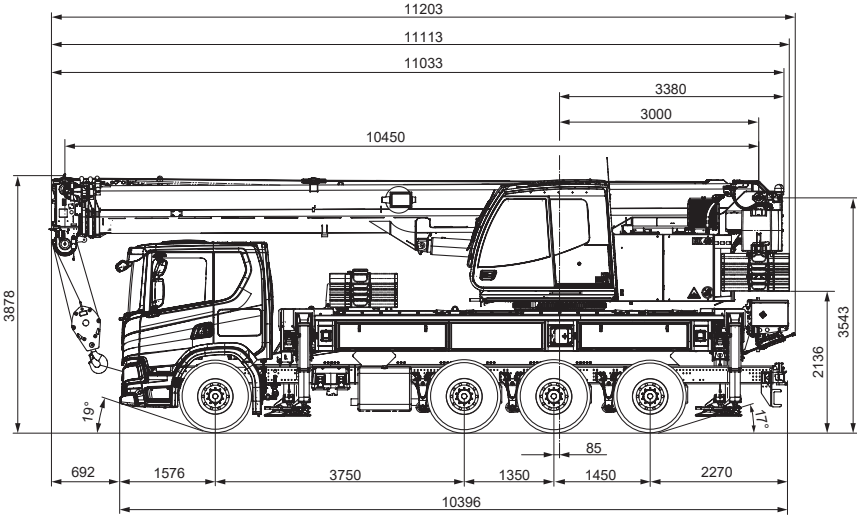
8,5t

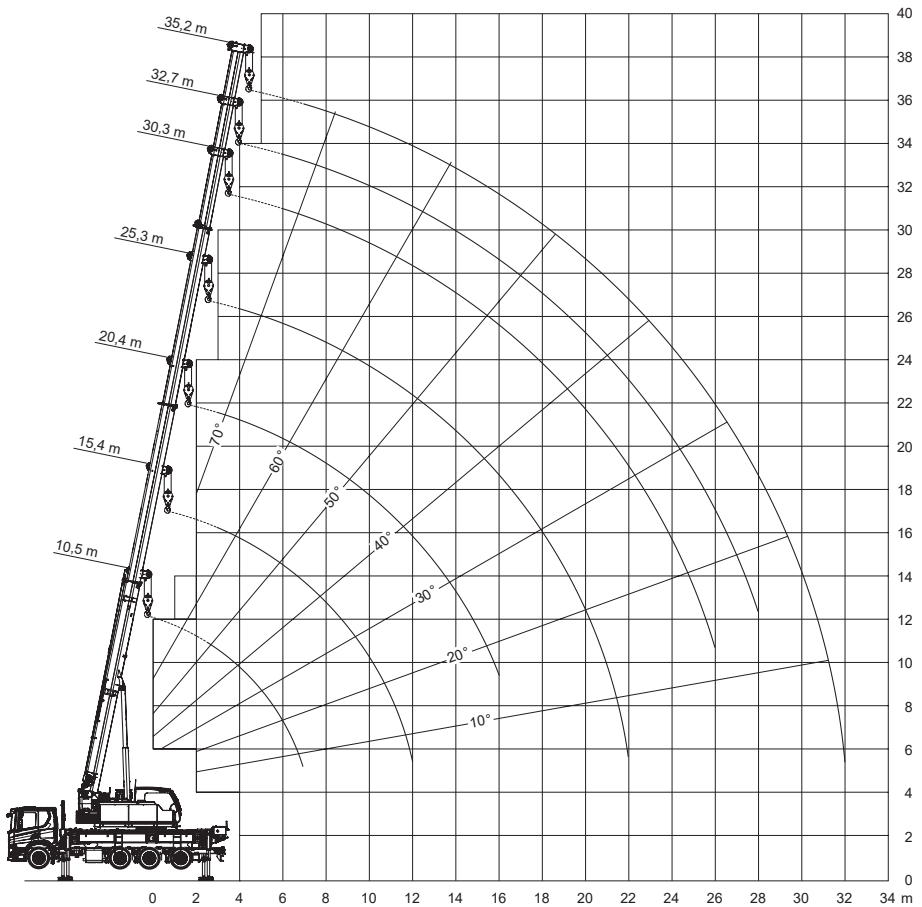


6,5x6,3m



37t





Kst 4050

Infoline 0800 - SCHOLPP

www.scholppkran.de



10,5-35,2m



8,5t



6,5x6,3m



360°

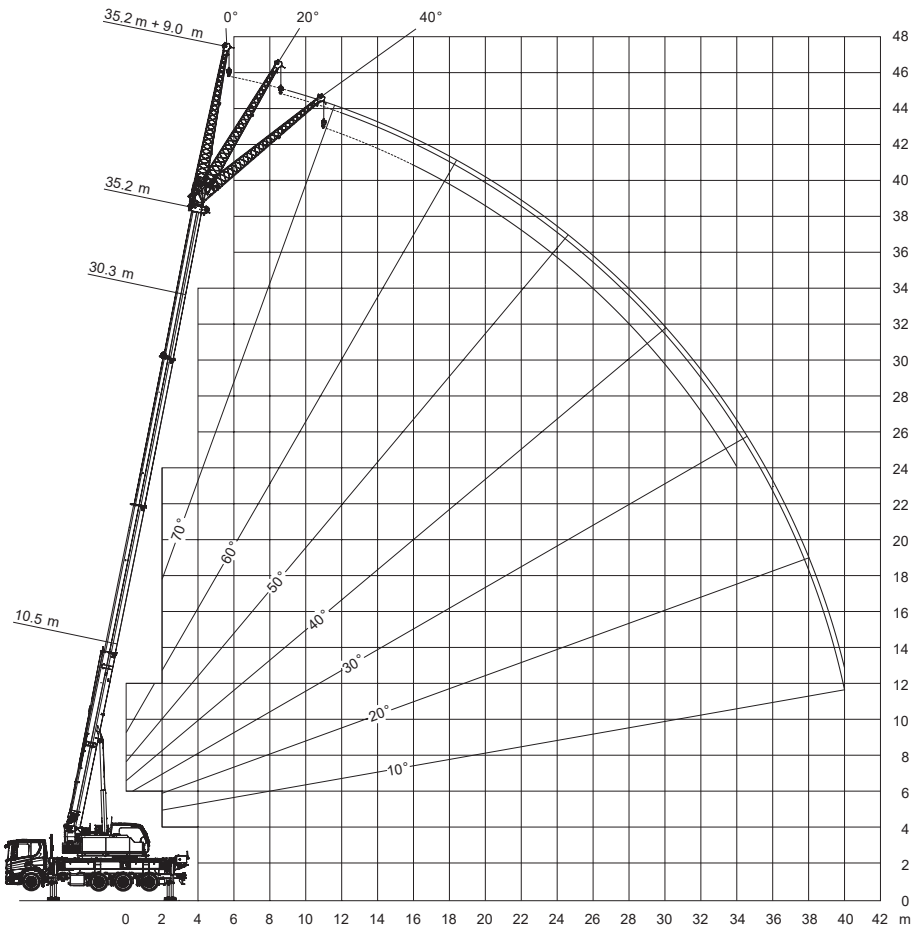


13000

m	10,5 ^c	10,5	15,4	20,4	25,3	30,3	32,7	35,2	m
2,5	50 ^{**}	42,8 ^{**}							2,5
3	42 ^{**}	38,3 ^{**}	20	20					3
3,5	38,8 ^{**}	34,5 ^{**}	20	20					3,5
4	36 ^{**}	31,4	20	20	15,1				4
4,5	33 ^{**}	28,7	20	20	15,1				4,5
5	29,5	26,4	20	20	15,1				5
6	24,3	22,6	20	20	14	10,3	8,9		6
7	19,9	19,7	19,8	19,6	12,8	10,3	8,9	7,6	7
8			17,5	17,6	11,8	9,8	8,9	7,6	8
9			15,6	15,6	11	9,1	8,3	7,6	9
10			13,6	13,7	10,3	8,5	7,8	7,2	10
11			11,8	11,8	9,6	7,9	7,3	6,8	11
12			10,3	10,4	9	7,5	6,9	6,4	12
14				8,1	8	6,7	6,1	5,7	14
16				6,5	6,6	6	5,5	5,1	16
18					5,4	5,4	5	4,6	18
20					4,5	4,6	4,5	4,2	20
22					3,9	3,9	3,9	3,9	22
24						3,3	3,3	3,3	24
26						2,8	2,8	2,8	26
28							2,5	2,4	28
30								2,1	30
32								1,8	32

* nach hinten

** mit Zusatzhubausrüstung



Kst 4050



30,3-35,2m



9m



8,5t



6,5x6,3m

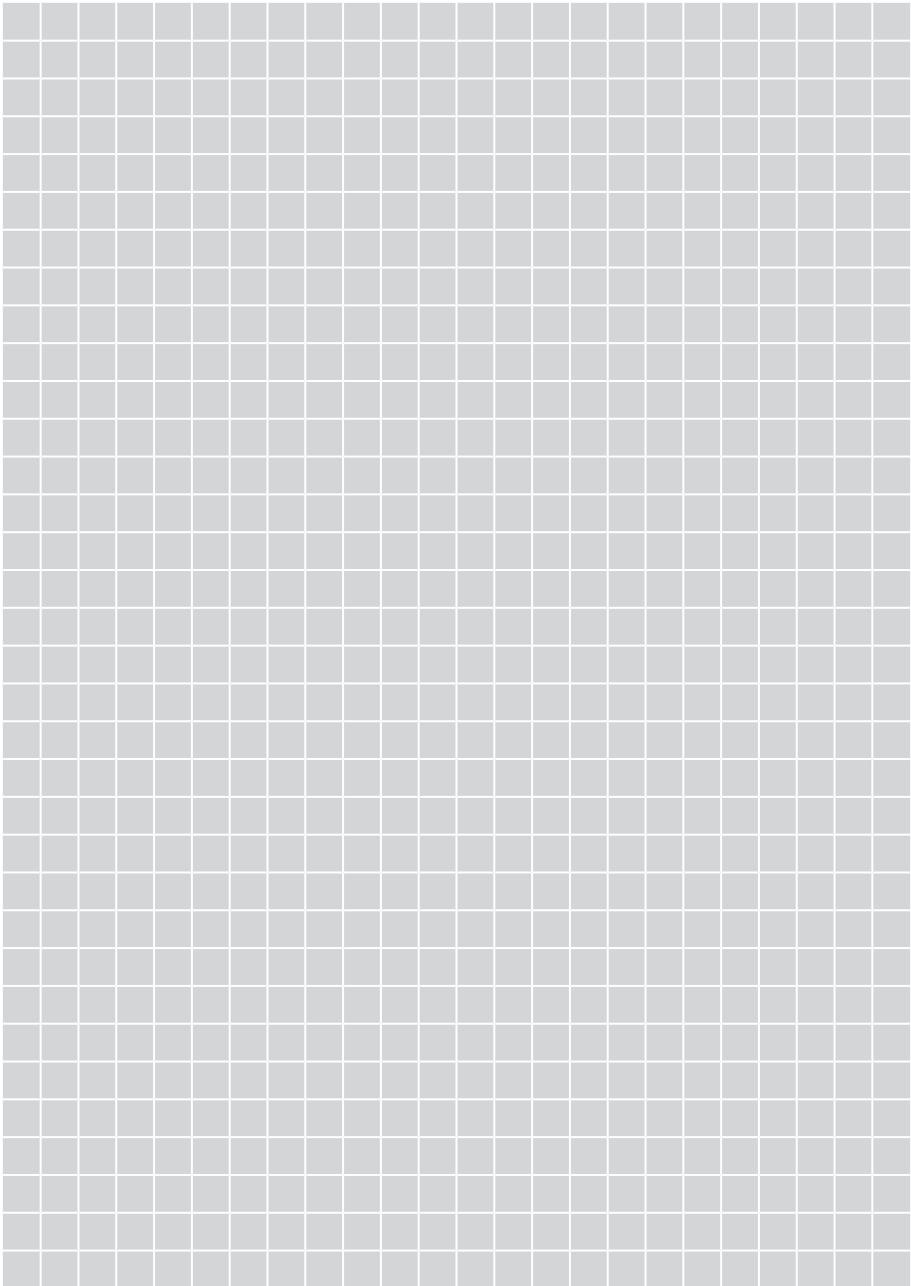


360°



13000

m	30,3			35,2m			m
	0°	20°	40°	0°	20°	40°	
7	5,1						7
8	5,1						8
9	5,1			4			9
10	5,1	5,1		4			10
11	5,1	4,9		4			11
12	5,1	4,8		4	4		12
14	5,1	4,6	4,1	4	4		14
16	4,8	4,4	4	4	4	3,7	16
18	4,3	4,1	3,9	3,8	3,7	3,5	18
20	4	3,9	3,7	3,4	3,4	3,4	20
22	3,7	3,6	3,5	3,1	3,1	3,1	22
24	3,4	3,3	3,3	2,9	2,9	2,9	24
26	3	3,1	3,1	2,7	2,7	2,7	26
28	2,6	2,7	2,8	2,5	2,5	2,5	28
30	2,3	2,4	2,4	2,2	2,3	2,3	30
32	2	2		1,9	2	2,1	32
34	1,7	1,8		1,7	1,8	1,8	34
36	1,5			1,4	1,5		36
38				1,2	1,3		38
40				1,1	1,1		40



Kst 4050