

## Hydraulikgeländekran S-HK 120



Auslegerlänge  
66 m



Traglast  
120 t



12,3-66m



10,8/19m



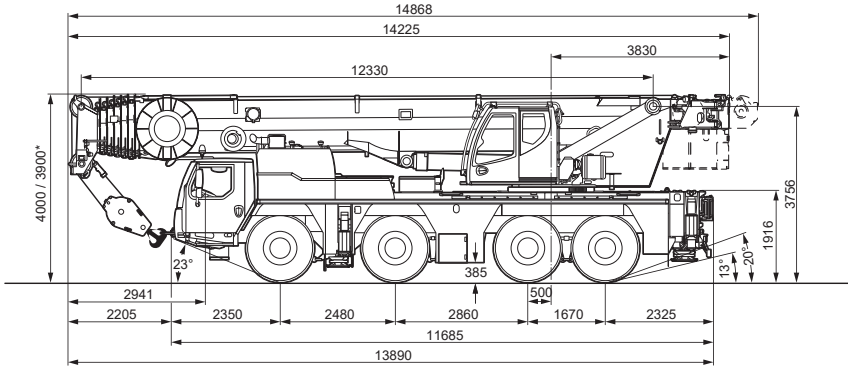
31t



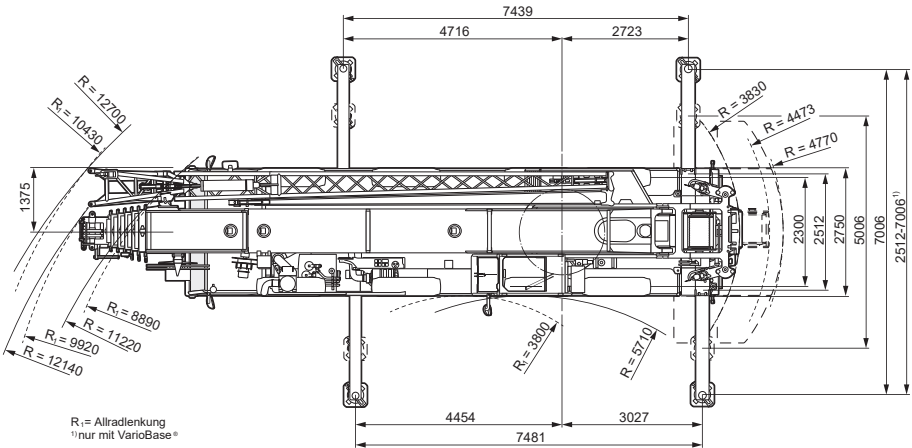
7,48x7m



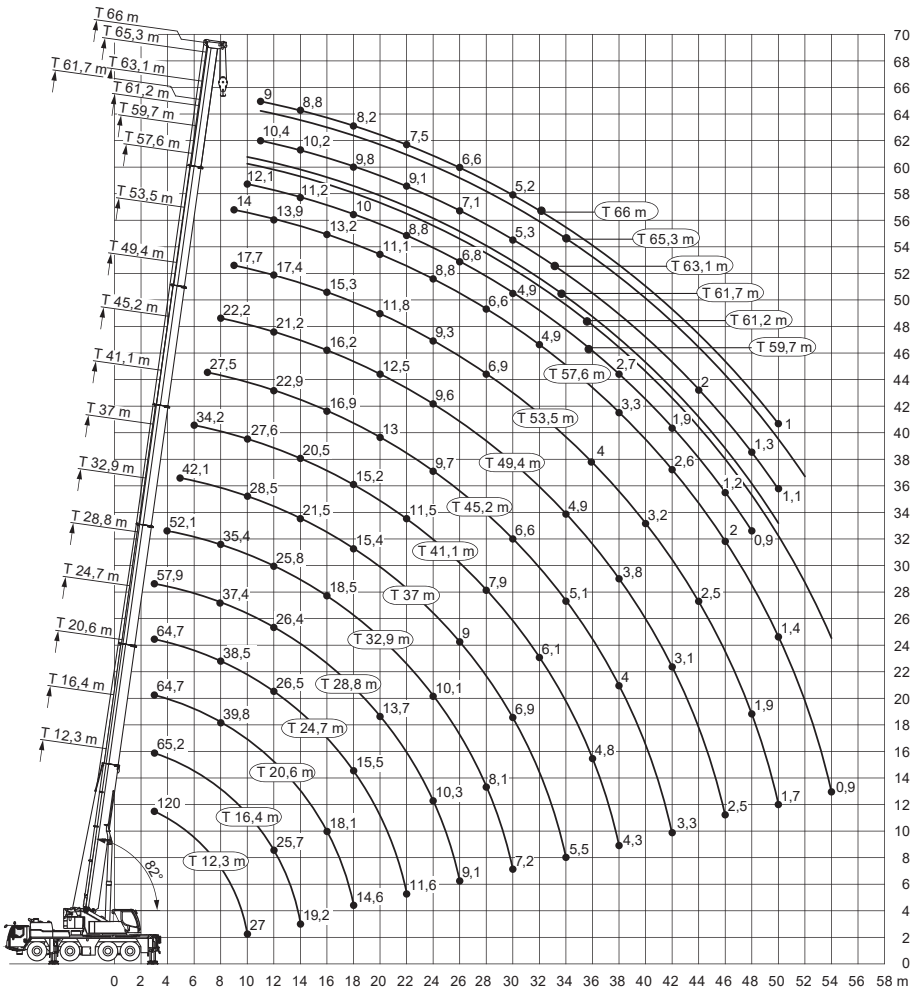
60t



\* abgesenkt



R<sub>i</sub> = Allradlenkung  
 \*) nur mit VarioBase®





12,3-45,2m



31t



7,48x7m



360°



13000

R=3,83m

m	12,3 <sup>1)</sup>	12,3	16,4	20,6	24,7	28,8	32,9	37	41,1	45,2	m
3	120°	69,5	65,2	64,7	64,7	57,9					3
3,5	75,1°	69,5°	65,2	64,7	64,7°	62,6					3,5
4	69,9°	66,4°	65,1°	63,6°	61,2	58,5	52,1				4
4,5	64°	61,7°	60,3°	58,1	56,7	54,1	50,5				4,5
5	58,9°	57,3°	56,1°	54	52,2	49,3	46,5	42,1			5
6	52°	50°	49,8°	47,8°	46,3	44,4	42,5	40,2	34,2		6
7	46,1°	44,2°	44,8°	43,5°	41,9	40,2	38,8	36,5	33,6	27,5	7
8	40,8°	39,5°	40,4°	39,8°	38,5	37,4	35,4	33,5	31,7	27,4	8
9	35,4°	34,8°	36°	36,5°	35,3°	34,1°	32,6	30,7	29,8	27,1	9
10	27°	27	31,9°	32,6°	32,4°	31,4°	30,1°	28,5	27,6°	26,1°	10
11			28,6°	29,2°	29,4°	28,9°	27,8°	27°	25,7°	24,4°	11
12			25,7°	26,4°	26,5°	26,4°	25,8°	25,4°	24,1°	22,9°	12
13			23,2°	23,8°	24°	23,8°	23,5°	23,5°	22,5°	21,4°	13
14			19,2	21,6°	21,8°	21,6°	21,9°	21,5°	20,5°	19,6°	14
15				19,7°	19,9°	19,8°	20,2°	19,8°	18,8°	18,2°	15
16				18,1°	18,2°	18,6°	18,5°	18,1°	17,6°	16,9°	16
18				14,6°	15,5°	15,9°	15,8°	15,4°	15,2°	14,8°	18
20					13,7°	13,7°	13,5°	13,2°	13,4°	13°	20
22					11,6°	11,8°	11,6°	11,7°	11,5°	11,3°	22
24						10,3°	10,1°	10,3°	10°	9,7°	24
26						9,1°	9°	9°	8,7°	8,5°	26
28							8,1°	7,9°	7,9°	7,6°	28
30							7,2°	6,9°	6,9°	6,6°	30
32								6,2°	6,1°	5,8°	32
34								5,5°	5,4°	5,1°	34
36									4,8°	4,5°	36
38									4,3°	4°	38
40										3,7°	40
42										3,3°	42

1) +/-0° nach hinten

\* Radius 4,77 m



49,4-66m



31t



7,48x7m



360°

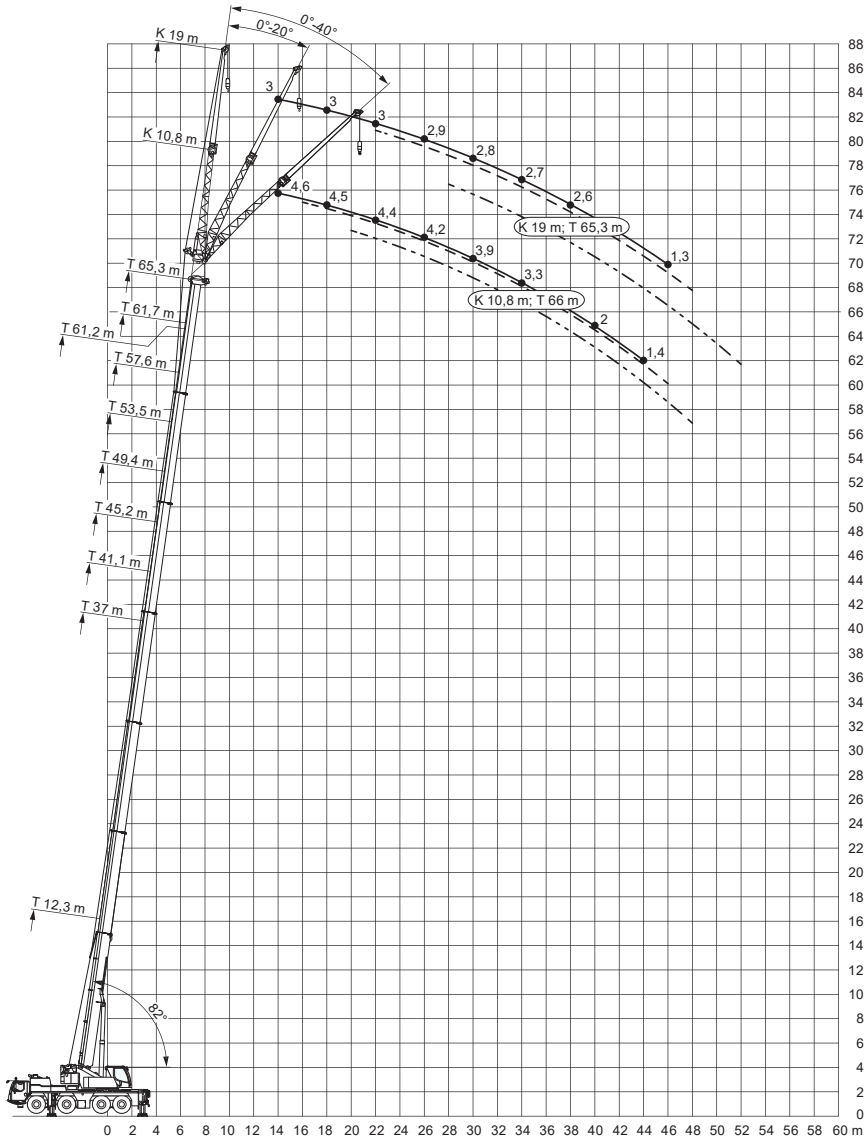


13000

R=3,83m

m	49,4	53,5	57,6	59,7	61,2	61,7	63,1	65,3	66	m
8	22,2									8
9	22,1	17,7	14							9
10	22	17,7	14	12,1	10,5	11,3				10
11	21,7°	17,6	14	11,9	10,4	11,2	10,4	9,2	9	11
12	21,2°	17,4	13,9	11,8	10,3	11,2	10,4	9,1	8,9	12
13	20,1°	17,1°	13,8	11,5	10,2	11,1	10,3	9,1	8,8	13
14	18,4°	16,8°	13,6	11,2	10	11	10,2	9	8,8	14
15	17,4°	16,2°	13,4	10,9	9,9	10,9	10,1	8,9	8,7	15
16	16,2°	15,3°	13,2°	10,6	9,7	10,8	10	8,8	8,6	16
18	14,1°	13,4°	12,6°	10	9,3	10,4	9,8	8,5	8,2	18
20	12,5°	11,8°	11,1°	9,4°	8,8	10,1°	9,5°	8,2	7,9	20
22	10,9°	10,4°	10°	8,8°	8,4°	9,3°	9,1°	7,9°	7,5°	22
24	9,6°	9,3°	8,8°	7,9°	7,9°	8,1°	8,2°	7,5°	7,1°	24
26	8,4°	8°	7,7°	6,8°	7,4°	7,1°	7,1°	7°	6,6°	26
28	7,3°	6,9°	6,6°	5,8°	6,7°	6,2°	6,2°	6,1°	6°	28
30	6,4°	6°	5,7°	4,9°	5,7°	5,3°	5,3°	5,3°	5,2°	30
32	5,6°	5,2°	4,9°	4,2°	4,9°	4,5°	4,5°	4,5°	4,4°	32
34	4,9°	4,5°	4,3°	3,6°	4,3°	3,9°	3,9°	3,9°	3,9°	34
36	4,3°	4°	3,8°	3,1°	3,8°	3,4°	3,5°	3,4°	3,4°	36
38	3,8°	3,5°	3,3°	2,7°	3,3°	3°	3°	3°	2,9°	38
40	3,5°	3,2°	2,9°	2,3°	2,9°	2,6°	2,6°	2,6°	2,6°	40
42	3,1°	2,8°	2,6°	1,9°	2,6°	2,2°	2,3°	2,3°	2,2°	42
44	2,8°	2,5°	2,3°	1,5°	2,3°	1,9°	2°	1,9°	1,9°	44
46	2,5°	2,2°	2°	1,2°	2°	1,6°	1,7°	1,6°	1,6°	46
48		1,9°	1,7°	0,9°	1,7°	1,3°	1,3°	1,3°	1,3°	48
50		1,7°	1,4°		1,4°	1°	1,1°	1°	1°	50
52			1,1°		1,1°					52
54			0,9°		0,9°					54

\* Radius 4,77 m





53,5-66m



10,8m



31t



7,48x7m



360°



13000

R=3,83m

m	53,5			57,6			61,2			61,7			65,3			66			m
	0°	20°	40°	0°	20°	40°	0°	20°	40°	0°	20°	40°	0°	20°	40°	0°	20°	40°	
11				8															11
12	10			8			5,5			5,9									12
14	9,9	9,2		7,9	7,4		5,4			5,9			4,8			4,6			14
16	9,6	9,1		7,8	7,3		5,3	5,4		5,9	5,9		4,7	4,8		4,6	4,7		16
18	9,4	9	8,3	7,5	7,2	6,9	5,2	5,2	5,3	5,8	5,7		4,7	4,7		4,5	4,6		18
20	9,1°	8,9	8	7,3	7,1	6,9	5,1	5,1	5,2	5,7	5,6	5,6	4,6	4,6	4,6	4,5	4,5	4,5	20
22	8,4°	8,7°	7,8	7,1°	7	6,9	4,9	4,9	5	5,6	5,5	5,6	4,5	4,5	4,6	4,4	4,4	4,5	22
24	7,6°	7,9°	7,7°	6,8°	6,9	6,8	4,8	4,7	4,8	5,4	5,4	5,4	4,4	4,3	4,4	4,3	4,3	4,4	24
26	6,8°	6,9°	7,2°	6,2°	6,6	6,6	4,6	4,5	4,6	5,3°	5,2	5,2	4,2	4,2	4,3	4,2	4,2	4,2	26
28	6°	6,4°	6,5°	5,4°	5,9	6,2	4,4	4,4	4,4	5,1°	5°	5	4,1	4,1	4,2	4	4,1	4,1	28
30	5,5°	5,6°	5,9°	5,1°	5,1	5,5	4,2°	4,2	4,2	4,7°	4,8°	4,8	4°	4°	4	3,9°	3,9°	4	30
32	4,8°	5°	5,1°	4,5°	4,8	4,7	4,1°	4	4,1	4,1°	4,4°	4,6°	3,8°	3,9°	3,9°	3,7°	3,8°	3,9°	32
34	4,2°	4,5°	4,7°	3,9°	4,3	4,4	3,9°	3,9°	3,9°	3,6°	3,9°	4,2°	3,4°	3,8°	3,8°	3,3°	3,7°	3,8°	34
36	3,7°	3,9°	4,1°	3,4°	3,7	4	3,4°	3,6°	3,8°	3,1°	3,4°	3,7°	2,9°	3,3°	3,6°	2,9°	3,2°	3,5°	36
38	3,2°	3,5°	3,6°	3°	3,3	3,5	3°	3,3°	3,4°	2,6°	3°	3,2°	2,5°	2,9°	3,1°	2,4°	2,8°	3,1°	38
40	2,8°	3,1°	3,2°	2,6°	2,9	3	2,6°	2,8°	3°	2,2°	2,5°	2,8°	2,1°	2,5°	2,7°	2°	2,4°	2,6°	40
42	2,5°	2,7°	2,8°	2,3°	2,5°	2,7	2,2°	2,5°	2,6°	1,9°	2,2°	2,4°	1,8°	2,1°	2,3°	1,7°	2°	2,2°	42
44	2,2°	2,4°	2,5°	2°	2,2°	2,3	1,9°	2,1°	2,3°	1,5°	1,8°	2°	1,4°	1,7°	1,9°	1,4°	1,7°	1,9°	44
46	1,9°	2,1°	2,2°	1,7°	1,9	2	1,6°	1,8°	2°	1,2°	1,5°	1,7°	1,1°	1,4°	1,6°		1,3°	1,5°	46
48	1,6°	1,8°	1,9°	1,3°	1,6	1,7	1,3°	1,6°	1,7°	0,9°	1,2°	1,3°		1,1°	1,3°			1,2°	48
50	1,3°	1,5°	1,6°	1,1°	1,3	1,4		1,3°	1,4°		0,9°	1°			1°				50
52	1°	1,2°	1,3°		1	1,1			1,1°										52
54	0,8°																		54

\* Radius 4,77 m



53,5-65,3m



19m



31t

R=3,83m



7,48x7m



360°



EN

13000

m	53,5			57,6			61,2			61,7			65,3			m
	0°	20°	40°	0°	20°	40°	0°	20°	40°	0°	20°	40°	0°	20°	40°	
12				4,3												12
14	4,9			4,3			3,5			3,7			3			14
16	4,9			4,3			3,5			3,7			3			16
18	4,8	4		4,2	3,8		3,4			3,6			3			18
20	4,6	3,9		4,2	3,8		3,3	3,2		3,5	3,3		3			20
22	4,5	3,8	3,3	4,1	3,7		3,2	3,1		3,5	3,3		3	2,9		22
24	4,4	3,7	3,2	4,1	3,6	3,2	3,2	3,1		3,4	3,3		2,9	2,8		24
26	4,3	3,6	3,2	4	3,5	3,1	3,1	3,1	3	3,4	3,3	3,1	2,9	2,8		26
28	4,2	3,6	3,2	3,9	3,5	3,1	3,1	3,1	3	3,3	3,3	3	2,8	2,8	2,8	28
30	4°	3,5	3,1	3,9°	3,4	3,1	3,1	3,1	3	3,2	3,3	3	2,8	2,8	2,8	30
32	3,9°	3,4	3,1	3,8°	3,3	3,1	3	3,1	3	3,2°	3,2	3	2,7	2,8	2,8	32
34	3,8°	3,4	3,1	3,6°	3,3	3	3°	3,1	3	3,2°	3,2	3	2,7°	2,8	2,8	34
36	3,5°	3,3°	3,1	3,5°	3,2°	3	3°	3	3	3,1°	3,1°	3	2,7°	2,8°	2,8	36
38	3,4°	3,2°	3	3,2°	3,2°	3°	2,9°	3	2,9	2,7°	3,1°	3°	2,6°	2,8°	2,8	38
40	3,1°	3,1°	3°	2,8°	3,1°	3°	2,6°	2,9°	2,9°	2,3°	2,9°	3°	2,2°	2,7°	2,8°	40
42	2,7°	3°	3°	2,5°	2,9°	3°	2,3°	2,7°	2,8°	2°	2,5°	2,9°	1,8°	2,4°	2,7°	42
44	2,4°	2,8°	3°	2,1°	2,5°	2,8°	2°	2,5°	2,7°	1,7°	2,2°	2,6°	1,5°	2,1°	2,5°	44
46	2,1°	2,5°	2,7°	1,8°	2,2°	2,5°	1,7°	2,2°	2,5°	1,4°	1,8°	2,2°	1,3°	1,7°	2,1°	46
48	1,9°	2,2°	2,4°	1,6°	1,9°	2,2°	1,4°	1,9°	2,2°	1,1°	1,5°	1,9°		1,4°	1,8°	48
50	1,6°	1,9°	2,1°	1,3°	1,7°	1,9°		1,6°	1,9°		1,3°	1,6°		1,5°		50
52	1,3°	1,7°	1,8°	1°	1,4°	1,6°		1,3°	1,6°			1,3°		1,2°		52
54	1,1°	1,4°	1,6°		1,1°	1,4°			1,3°				1°			54
56	0,9°	1,1°	1,3°		0,9°	1,1°										56
58		0,9°	1°													58

\* Radius 4,77 m