

GroßKran S-GK 650



Auslegerlänge
54 m



Traglast
650 t



16,7-54m



auf Anfrage



21-91m



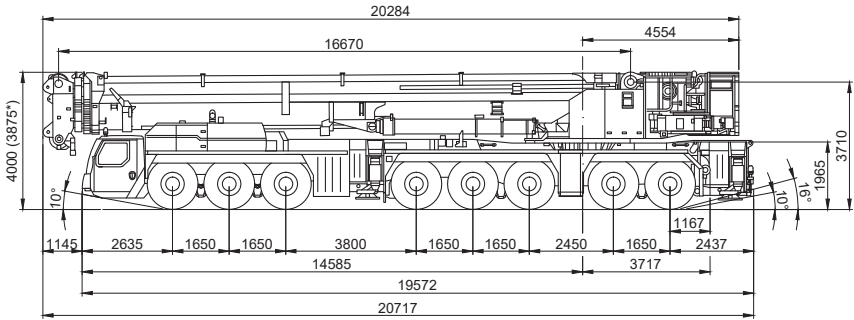
175t



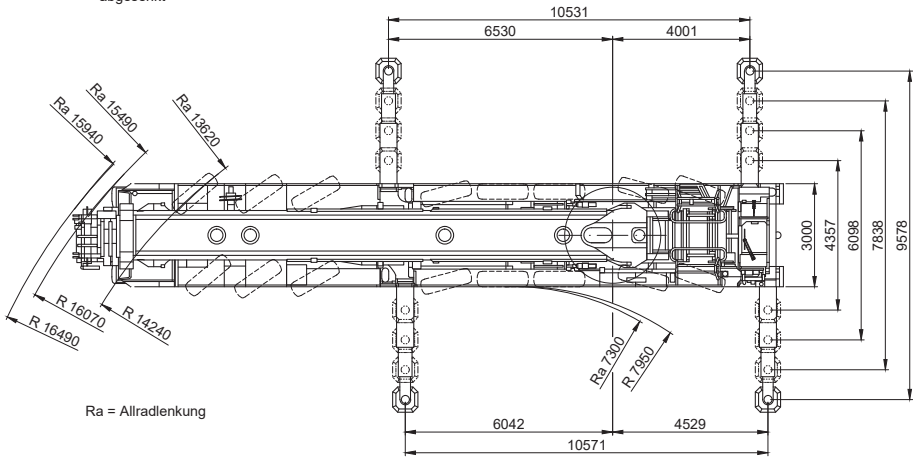
10,6x9,6m



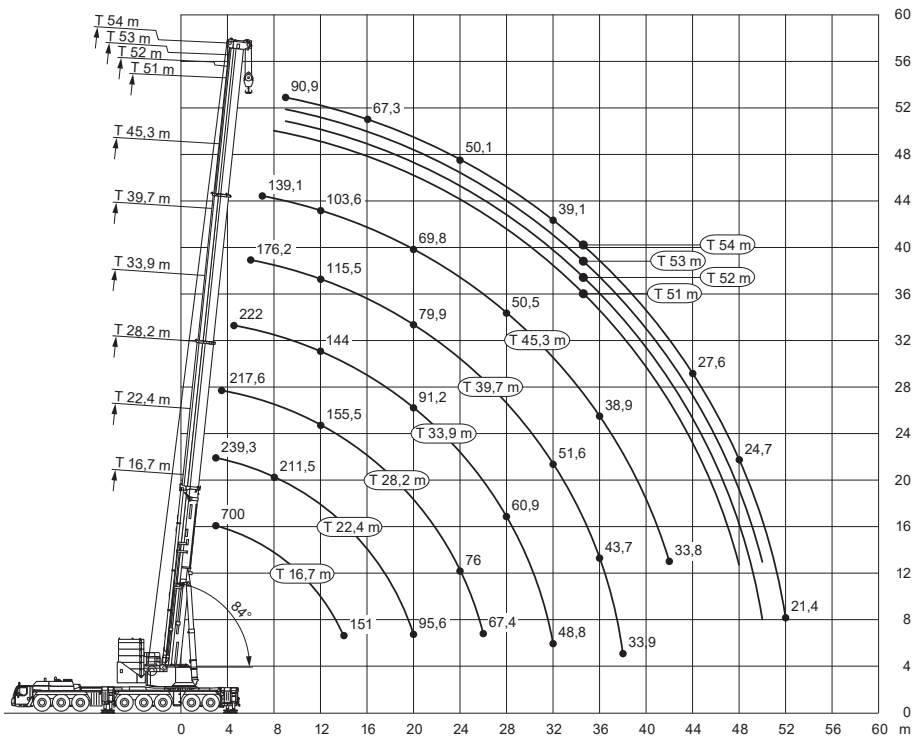
238t



* = abgesenkt



Ra = Allradlenkung



Stand 2022

Kst 4700

Infoline 0800 - SCHOLPP

www.scholppkran.de



16,7-54m
T3



155/175t
R=6,4-8,4m



10,6x9,6m



360°



13000

m	16,7°	16,7	22,4	28,2	33,9	39,7	45,3	51	52	53	54	m
3	700	239,3	239,3									3
3,5	530	239,3	239,3	217,6								3,5
4	420	239,3	239,3	239,3								4
4,5	340	239,3	239,3	239,3	222							4,5
5	290	239,3	239,3	239,3	225,6							5
6	239,3	239,3	239,3	239,3	225,8	176,2						6
7	239,3	231,2	231,6	226,7	211,8	163,1	139,1					7
8	231,5	212,6	211,5	207,6	194,5	151,5	130,9	107,5				8
9	214,9	194,7	194,6	191,7	179,1	140,9	123,2	102,5	99,3	93	90,9	9
10	200,4	179,3	180,2	179,4	165,9	131,4	116,1	97,6	94,7	89,2	87,1	10
11	187,6	166	167	166,9	154,1	123	109,5	93,2	90,5	85,7	83,4	11
12	176,2	154,5	155,4	155,6	144	115,5	103,6	88,9	86,4	82,3	79,8	12
14	151	141,4	141,3	136,3	126,7	102,8	93	81,2	79,2	76,3	73,2	14
16			124	121,1	113,1	93,9	84	74,5	72,8	70,8	67,3	16
18			108,2	108,3	101,3	86,6	76,4	68,7	67,2	65,4	62,3	18
20			95,6	95,6	91,2	79,9	69,8	63,5	62,3	60,7	57,8	20
22				85	82,8	74,1	64,1	58,6	57,8	56,5	53,8	22
24				76	74,8	69,1	59	54,4	53,8	52,7	50,1	24
26				67,4	67,1	64,6	54,5	50,4	50	49,2	47,1	26
28					60,9	60,8	50,5	47	46,6	45,8	44,1	28
30					55,3	56,6	46,9	43,8	43,5	42,9	41,5	30
32					48,8	51,6	43,6	41,1	40,8	40,2	39,1	32
34						47,3	41,1	38,5	38,3	37,8	37	34
36						43,7	38,9	36,1	35,9	35,5	34,9	36
38						33,9	36,9	33,8	33,7	33,4	32,9	38
40							35,2	31,9	31,8	31,4	30,9	40
42							33,8	30	29,9	29,6	29,2	42
44								28,4	28,3	28	27,6	44
46								26,9	26,8	26,5	26,1	46
48								25,6	25,5	25,1	24,7	48
50									23,3	24	23,5	50
52											21,4	52

° +/- 0° nach hinten



16,7-54m

T3



105t

R=6,4-8,4m



10,6x9,6m



360°



13000

m	16,7	22,4	28,2	33,9	39,7	45,3	51	52	53	54	m
3	239,3	239,3									3
3,5	239,3	239,3	217,5								3,5
4	239,3	239,3	239,3								4
4,5	239,3	239,3	239,3	222,1							4,5
5	239,3	239,3	239,3	225,5							5
6	239,3	239,3	239,3	225,4	176,2						6
7	232,7	233,1	228,4	211,7	162,9	139					7
8	211,7	212,3	208,6	194,9	151,2	130,8	107,7				8
9	193,6	194,6	192,7	179,2	140,6	123,1	102,4	99,3	93	91	9
10	177,8	178,4	176	165,9	131,2	116	97,8	94,8	89,2	87,2	10
11	159,8	161,2	158,7	152,7	122,9	109,5	93,2	90,3	85,8	83,4	11
12	144,5	145,9	144,4	139,6	115,6	103,7	88,8	86,4	82,4	79,7	12
14	119,5	121,4	121,3	116,7	102,9	93	81,2	79,1	76,3	73,1	14
16		99,3	99,8	98,6	93,8	83,9	74,4	72,8	70,9	67,4	16
18		82,8	83,3	82	83,3	76,3	68,6	67,1	65,3	62,2	18
20		70,2	70,5	71,8	71,2	68	63,5	62,3	60,7	57,7	20
22			60,8	62,3	61,2	60,6	57,8	57,3	56,3	53,8	22
24			53,8	54,4	53,9	53,8	51,3	51,3	51,1	49,9	24
26			47,6	48,3	47,8	47,5	46	46	45,7	45,4	26
28				43,1	42,7	42,3	41,2	41,3	41,1	40,9	28
30				38,8	38,3	37,9	36,8	37,1	37,1	36,9	30
32				35,3	34,6	34,2	33,1	33,3	33,4	33,3	32
34					31,4	31	29,9	30,1	30,1	30	34
36					28,7	28,2	27,1	27,3	27,4	27,3	36
38					26,5	25,8	24,6	24,8	24,8	24,7	38
40						23,6	22,5	22,7	22,7	22,6	40
42						21,8	20,5	20,7	20,8	20,6	42
44							18,9	19,1	19	18,9	44
46							17,4	17,5	17,5	17,4	46
48							16,1	16,2	16,2	16	48
50								15	15	14,8	50
52										13,8	52



16,7-54m

T3



95t

R=6,4-8,4m



10,6x9,6m



360°



13000

m	16,7	22,4	28,2	33,9	39,7	45,3	51	52	53	54	m
3	239,3	239,3									3
3,5	239,3	239,3	217,5								3,5
4	239,3	239,3	239,3								4
4,5	239,3	239,3	239,3	222,1							4,5
5	239,3	239,3	239,3	225,5							5
6	239,3	239,3	239,3	225,4	176,2						6
7	230,4	231,1	226,2	211,7	162,9	139					7
8	209,6	210,2	206,6	194,9	151,2	130,8	107,7				8
9	191,7	192,7	189,4	179	140,6	123,1	102,4	99,3	93	91	9
10	172,1	173,3	169,8	162,4	131,2	116	97,8	94,8	89,2	87,2	10
11	153,9	155,4	152,9	147	122,9	109,5	93,2	90,3	85,8	83,4	11
12	139	140,4	138,9	133	115,6	103,7	88,8	86,4	82,4	79,7	12
14	111,4	113,9	114,1	108,2	102,4	93	81,2	79,1	76,3	73,1	14
16		91,8	92,4	90,4	88,8	83,3	74,4	72,8	70,9	67,4	16
18		75,9	76,4	78	76,3	71,9	68,1	67	65,3	62,2	18
20		64,1	65	66,1	65,1	63,6	60,3	60,1	59,4	57,7	20
22			56,1	57	56,5	55,8	52,8	52,7	52,3	51,8	22
24			49	49,7	49,4	49	46,6	46,6	46,4	45,9	24
26			43,3	43,9	43,5	43,2	41,6	41,7	41,4	41,1	26
28				39,1	38,7	38,3	37,2	37,3	37,1	36,9	28
30				35,2	34,6	34,3	33,2	33,4	33,5	33,3	30
32				31,9	31,2	30,8	29,7	29,9	30	29,9	32
34					28,3	27,8	26,7	27	26,9	26,9	34
36					25,7	25,3	24,2	24,4	24,4	24,3	36
38					23,7	23	21,8	22,1	22,1	22	38
40						21	19,9	20,1	20,1	20	40
42						19,3	18,1	18,3	18,3	18,2	42
44							16,5	16,7	16,7	16,6	44
46							15,1	15,3	15,3	15,2	46
48							13,9	14,1	14,1	13,9	48
50								13	12,9	12,8	50
52										11,8	52



16,7-54m

T3



35t

R=6,4-8,4m



10,6x9,6m

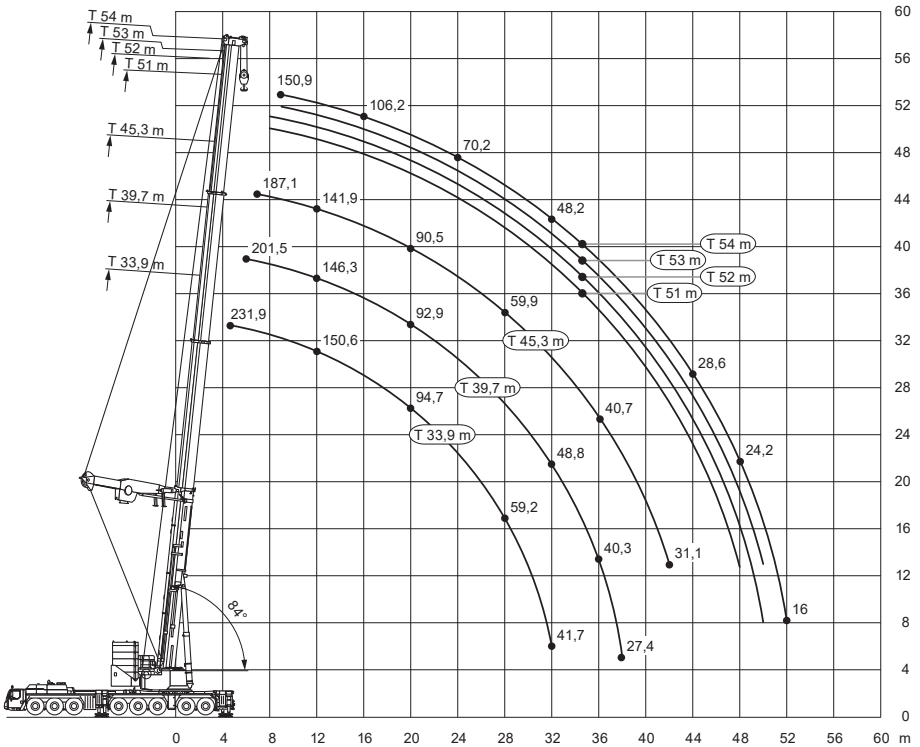
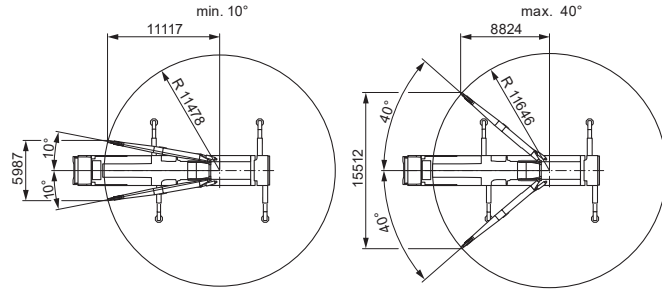


360°



13000

m	16,7	22,4	28,2	33,9	39,7	45,3	51	52	53	54	m
3	239,3	239,3									3
3,5	239,3	239,3	217,5								3,5
4	239,3	239,3	239,3								4
4,5	239,3	239,3	239,3	222,1							4,5
5	239,3	239,3	239,3	225,5							5
6	235,4	234,8	211,9	187,1	168,9						6
7	200,9	182,7	165,6	148,8	136,5	124,5					7
8	157	144,4	132,5	124	114,7	105	97,7				8
9	125,5	117,8	110,2	103,2	96,5	89,5	82,7	82,4	81,7	81	9
10	103,9	98,2	93,5	88	83	77,4	72,3	71,8	71,2	70,5	10
11	86,1	84	80,2	76,5	72,4	67,8	63,2	62,6	62,6	61,9	11
12	72	73	70,4	67,5	63,5	60,1	55,7	55,8	55,6	54,9	12
14	52,8	55,4	55,1	53,7	50,9	48,1	44,8	44,8	44,5	44	14
16		42,8	44,1	43,8	41,8	39,6	36,6	36,8	36,6	36	16
18		34,2	35,4	36,4	34,8	33,2	30,5	30,4	30,1	29,8	18
20		27,9	28,9	29,9	29,3	27,8	25,6	25,7	25,3	25	20
22			24,1	25	24,6	23,8	21,6	21,7	21,4	21,2	22
24			20,3	21	20,7	20,3	18,2	18,4	18,3	18	24
26			17,3	17,9	17,6	17,2	15,6	15,7	15,6	15,4	26
28				15,4	15	14,6	13,3	13,4	13,3	13,2	28
30				13,3	12,8	12,4	11,3	11,5	11,4	11,2	30
32				11,7	11	10,6	9,5	9,7	9,7	9,6	32
34					9,4	9	7,8	8,1	8	7,9	34
36					8,1	7,6	6,5	6,6	6,6	6,5	36
38					7,1	6,4	5,2	5,4	5,4	5,3	38
40						5,4	4,2	4,4	4,4	4,4	40
42						4,5	3,2	3,5	3,5	3,3	42
44							2,2	2,4	2,4	2,2	44
46								1,5			46





33,9-54m
T3Y



155/175t
R=6,4-8,4m



10,6x9,6m

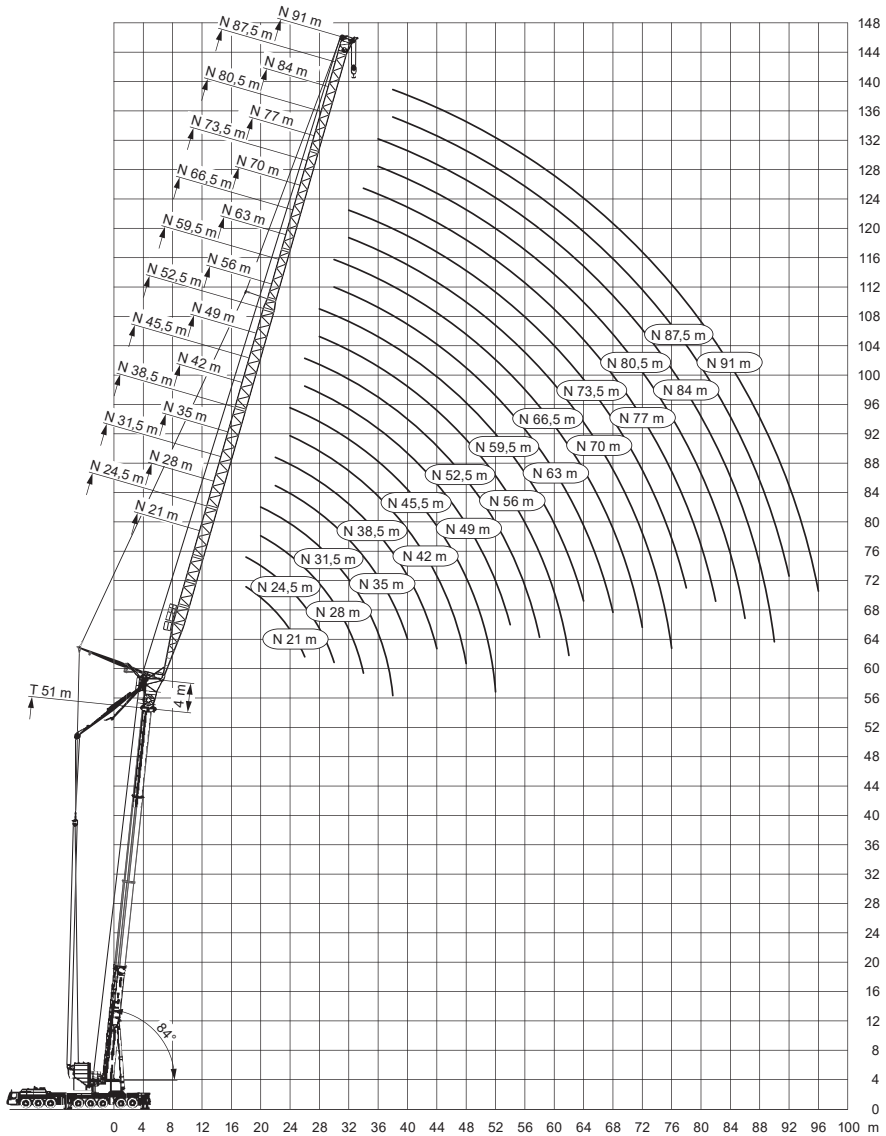


360°



13000

m	33,9	39,7	45,3	51	52	53	54	m
5	231,9							5
6	225,2	201,5						6
7	204,7	198,8	187,1					7
8	198,8	182,8	175,5	165,1	161,7	158,6		8
9	182,7	168,5	162,4	155,9	155	153,4	150,9	9
10	170,8	166,2	160,5	153,7	150,7	147,6	142,6	10
11	159,4	154,7	149,7	144,5	142,9	140,2	139,7	11
12	150,6	146,3	141,9	135,5	134,8	132,8	132,2	12
14	132,6	129,1	125,5	121,6	121,1	120,1	118,1	14
16	122,8	115	112,2	108,8	108,4	108,1	106,2	16
18	107,3	104,9	102	98,7	98,2	97,9	96,2	18
20	94,7	92,9	90,5	87,8	87,5	87,2	86,6	20
22	83,8	82,8	81	78,6	78,5	78,3	77,7	22
24	74,4	74,4	72,9	70,8	70,8	70,7	70,2	24
26	66,3	66,8	66,1	64,3	64,2	64,2	63,8	26
28	59,2	59,9	59,9	58,3	58,3	58,2	57,9	28
30	53,2	53,9	53,9	53	53,1	53,1	52,7	30
32	41,7	48,8	49,2	48,3	48,4	48,5	48,2	32
34		44,4	44,8	44,3	44,4	44,4	44,1	34
36		40,3	40,7	40,5	40,7	40,8	40,6	36
38		27,4	37,1	36,8	37,1	37,3	37,2	38
40			33,9	33,6	33,9	34,1	34	40
42			31,1	30,8	31	31,2	31,1	42
44				28,2	28,5	28,6	28,6	44
46				25,9	26,1	26,3	26,2	46
48				23,8	24,1	24,2	24,2	48
50					17,7	22,3	22,3	50
52							16	52





22,4m

T3N 84/83°



21-56m



155/175t

R=6,4-8,4m



10,6x9,6m



360°



13000

m	22,4*											m
	21	24,5	28	31,5	35	38,5	42	45,5	49	52,5	56	
12	118,7											12
14	117,7	108,9	102,6									14
16	113,3	105	99,3	91,6	82,5							16
18	109,1	101	95,5	88,4	80,9	73,1	65,7					18
20	101,4	97,6	92,2	85,5	78,9	72	64,6	58,8	53,2			20
22	91,4	91,3	88,8	82,9	76,7	70,8	63,6	58,2	52,6	48,1	43,6	22
24	83	83	82,7	80,8	74,7	69,2	62,5	57,6	52,1	47,5	43,1	24
26		76	75,7	75,7	73	67,7	61,5	57,1	51,6	47,1	42,7	26
28		68,1	69,7	69,9	69	66,4	60,5	56,2	51	46,7	42,3	28
30			64,4	64,7	64,3	63,3	59,5	55,5	50,5	46,4	41,9	30
32			51,9	59,6	59,6	59,3	58,1	54,6	50	45,9	41,6	32
34				54,4	55	55,6	54,5	53,6	49,5	45,7	41,2	34
36					51,3	51,8	51,2	50,7	48,9	45,4	40,8	36
38					45,4	48,2	47,8	47,6	46,9	44,9	40,5	38
40						43,9	44,6	44,5	44,2	43,7	40,2	40
42						37,4	42,2	41,7	41,3	41,8	39,7	42
44							37,1	39,3	38,8	39,3	38,8	44
46							29,6	36,9	36,7	37	36,5	46
48								32,5	34,8	34,9	34,5	48
50									32	33,1	32,5	50
52									28,5	30,6	30,8	52
54										27,4	29,3	54
56										22,5	26,3	56
58											24,2	58

* + 4 m Adapter



22,4m

T3N 84/83°



59,5-91m



155/175t

R=6,4-8,4m



10,6x9,6m



360°



13000

m	22,4*										m	
	59,5	63	66,5	70	73,5	77	80,5	84	87,5	91		
24	39,2											24
26	38,7	35,3	32,1									26
28	38,4	34,9	31,8	29	26							28
30	38	34,6	31,4	28,6	25,7	23,6	21,4					30
32	37,7	34,3	31,1	28,3	25,3	23,3	21,1	19,2	16,7			32
34	37,5	34	30,8	28,1	25,1	23	20,9	19	16,4	15		34
36	37,3	33,8	30,5	27,8	24,8	22,7	20,6	18,8	16,2	14,8		36
38	37,1	33,6	30,2	27,5	24,5	22,4	20,4	18,5	15,9	14,5		38
40	36,7	33,4	29,9	27,3	24,2	22,2	20,1	18,3	15,7	14,3		40
42	36,5	33,1	29,7	27	23,9	21,9	19,9	18,1	15,4	14,1		42
44	36,3	32,7	29,4	26,8	23,7	21,7	19,7	17,9	15,2	13,8		44
46	35,9	32,3	29,1	26,7	23,5	21,5	19,4	17,7	15	13,6		46
48	34,2	31,9	28,9	26,4	23,3	21,2	19,2	17,5	14,7	13,4		48
50	32,4	31,4	28,7	26,2	23,1	21	18,9	17,3	14,5	13,1		50
52	30,7	30,6	28,5	26,1	22,9	20,8	18,6	17,1	14,3	12,9		52
54	29,1	29	28,2	26	22,7	20,5	18,3	16,8	14,1	12,6		54
56	28	27,5	27,1	25,8	22,6	20,3	18	16,6	13,9	12,4		56
58	26,4	26,2	25,8	25,2	22,4	20	17,7	16,4	13,7	12,2		58
60	23,6	24,9	24,5	24	22,1	19,8	17,4	16,2	13,5	12		60
62	21,2	23	23,4	22,9	21,9	19,6	17,2	15,9	13,3	11,8		62
64		21,1	22,2	21,8	21,4	19,4	16,9	15,7	13,1	11,6		64
66		17,8	20	20,8	20,8	19,2	16,7	15,5	12,9	11,4		66
68			18,2	19,5	19,9	19	16,5	15,4	12,7	11,2		68
70			14,8	17,2	19	18,5	16,3	15,2	12,6	11,1		70
72				16	17,4	17,7	16,1	15	12,4	10,9		72
74					15,4	16,7	15,9	14,9	12,3	10,8		74
76					13,9	15	15,7	14,8	12,2	10,7		76
78						13,7	14,7	14,5	12,1	10,6		78
80						11,5	13	13,9	12	10,5		80
82							12,2	12,7	12	10,4		82
84							9,3	11,2	11,8	10,3		84
86								10,2	10,9	10,3		86
88									10	10,1		88
90									8,6	9,3		90
92										8,7		92
94										6,8		94

* + 4 m Adapter



28,2m

T3N 84/83°



21-56m



155/175t

R=6,4-8,4m



10,6x9,6m



360°



13000

m	28,2*											m
	21	24,5	28	31,5	35	38,5	42	45,5	49	52,5	56	
14	107,6	97,3										14
16	107,6	98,3	88,5	80,5								16
18	103,5	96,9	88,1	79,9	71,4	64,4						18
20	96,7	93,2	86,4	78,9	70,5	63,7	57,2	52				20
22	89,6	87,2	84	77,4	69,6	62,9	56,6	51,5	46,7	42,6		22
24	82,1	81,3	79	75,9	68,6	62,2	55,9	51,1	46,3	42,3	38,3	24
26		75,1	74	72,2	67,8	61,6	55,3	50,8	46	41,9	38	26
28		69,4	68,9	67,9	66	61	54,6	50,6	45,7	41,7	37,7	28
30			64,1	63,7	62,4	60,3	54	50,1	45,3	41,5	37,4	30
32			59,4	59,2	59	57,6	53,4	50	44,9	41,3	37,2	32
34				55,4	55	54,4	52,5	49,8	44,6	41,2	36,9	34
36				51,8	51,7	51,2	50,3	48,5	44,4	40,8	36,7	36
38					48,5	48,4	47,6	46,4	44,1	40,8	36,4	38
40						45,6	45,1	44,3	42,7	40,6	36,2	40
42							43	42,7	42,1	41	40,4	42
44								40,3	40,3	39,3	38,7	44
46								36,7	38	37,4	36,8	46
48									35,4	35,7	35	48
50									30,2	33,7	33,6	50
52										30,6	32	52
54											29,4	54
56											26,5	56
58												58
60												60

* + 4 m Adapter



28,2m

T3N 84/83°



59,5-91m



155/175t

R=6,4-8,4m



10,6x9,6m



360°



13000

m	28,2°										m	
	59,5	63	66,5	70	73,5	77	80,5	84	87,5	91		
24	35											24
26	34,7	31,6	26,9									26
28	34,4	31,3	28,4	25,9								28
30	34,2	31	28,2	25,7	23,3	21,1						30
32	33,9	30,8	27,9	25,4	23	20,9	19	17				32
34	33,8	30,6	27,7	25,2	22,8	20,7	18,8	17	15	13,5		34
36	33,6	30,5	27,4	25	22,6	20,5	18,6	16,8	14,7	13,4		36
38	33,4	30,3	27,2	24,8	22,4	20,3	18,3	16,6	14,5	13,2		38
40	33,3	30,1	27	24,6	22,1	20,1	18,2	16,5	14,3	13		40
42	33	29,9	26,8	24,4	22	20	18	16,3	14,1	12,9		42
44	32,9	29,8	26,7	24,3	21,8	19,8	17,8	16,2	13,9	12,7		44
46	32,9	29,7	26,5	24,1	21,6	19,7	17,7	16	13,8	12,5		46
48	32,8	29,6	26,4	24	21,4	19,5	17,5	15,8	13,6	12,3		48
50	32,4	29,5	26,2	23,9	21,3	19,4	17,3	15,7	13,4	12,1		50
52	31	29,4	26,1	23,7	21,2	19,3	17,1	15,6	13,3	11,9		52
54	29,5	28,9	25,9	23,6	21	19,1	16,8	15,4	13,1	11,7		54
56	28,4	27,7	25,8	23,5	20,9	19	16,6	15,2	12,9	11,5		56
58	27,2	26,4	25,6	23,5	20,7	18,9	16,3	15	12,8	11,3		58
60	25,6	25,4	24,9	23,4	20,6	18,7	16,1	14,8	12,6	11,1		60
62	23,7	24,2	23,8	23,1	20,4	18,6	15,9	14,7	12,4	10,9		62
64	18,6	22,4	22,7	22,3	20,3	18,4	15,7	14,5	12,2	10,8		64
66		20,6	21,6	21,5	20,2	18,3	15,5	14,3	12,1	10,6		66
68			19,3	20,6	20,1	18,1	15,3	14,2	11,9	10,5		68
70			17,6	19,3	19,4	18	15,2	14	11,8	10,3		70
72				17,3	18,5	17,8	15	13,9	11,7	10,2		72
74				14,9	16,9	17,2	14,9	13,8	11,5	10,1		74
76					15,8	16,3	14,8	13,7	11,4	10		76
78					13	14,6	14,7	13,6	11,4	9,9		78
80						13,5	14,2	13,5	11,3	9,8		80
82							12,9	13,4	11,3	9,7		82
84							11,4	12,4	11,2	9,7		84
86								11,4	11,2	9,7		86
88								9,4	10,7	9,6		88
90									10,2	9,6		90
92									8,2	9,2		92
94										8,7		94

* + 4 m Adapter



33,9m

T3N 84/83°



21-56m



155/175t

R=6,4-8,4m



10,6x9,6m



360°



13000

m	33,9°											m
	21	24,5	28	31,5	35	38,5	42	45,5	49	52,5	56	
14	87,9											14
16	89,1	80,4	72,8									16
18	86,5	80,6	72,8	66,5	60,3							18
20	80,8	78,7	72,8	66,5	60,1	54,2	48,9					20
22	76	73,9	71,3	66,5	59,6	53,9	48,5	44,2	40			22
24	72,3	69,8	67,7	65,3	59,2	53,5	48,1	43,9	39,8	36,4	33	24
26	70,6	66,3	64,3	62,3	58,6	53,2	47,8	43,8	39,6	36,2	32,8	26
28		63,9	61,3	59,3	57,1	52,8	47,4	43,7	39,4	36	32,6	28
30			59	56,8	54,8	52,5	47	43,6	39,1	35,9	32,4	30
32			57,8	54,7	52,5	50,7	46,7	43,4	39	35,8	32,2	32
34				53	50,6	48,9	46,5	43,3	38,8	35,8	32,1	34
36				50,9	49	47,2	45,3	43	38,6	35,7	31,9	36
38					47,6	45,8	43,7	42,1	38,5	35,6	31,8	38
40					44,7	44,3	42,4	40,8	38,3	35,4	31,7	40
42						42	40,8	39,3	37,5	35,4	31,6	42
44							39,4	37,8	36,1	35,2	31,5	44
46								37,2	36,5	34,8	34,5	46
48									35,1	33,7	33,5	48
50									33,2	32,6	32,3	50
52										31,2	30,7	52
54										29,6	29,5	54
56											28,3	56
58												58
60												60

* + 4 m Adapter



33,9m

T3N 84/83°



59,5-91m



155/175t

R=6,4-8,4m



10,6x9,6m



360°



13000

m	33,9°										m	
	59,5	63	66,5	70	73,5	77	80,5	84	87,5	91		
26	30	27,1										26
28	29,8	27	24,7	22,3								28
30	29,6	26,9	24,5	22,2	20							30
32	29,5	26,8	24,3	22,1	19,9	17,9	16,1					32
34	29,3	26,6	24,1	21,9	19,8	17,8	16,1	14,4	12,8			34
36	29,2	26,5	24	21,8	19,7	17,8	16	14,3	12,8	11,5		36
38	29,1	26,4	23,8	21,6	19,6	17,7	15,9	14,3	12,7	11,4		38
40	29	26,3	23,7	21,5	19,4	17,5	15,8	14,2	12,6	11,4		40
42	28,9	26,2	23,5	21,4	19,3	17,4	15,7	14,1	12,5	11,3		42
44	28,9	26,1	23,4	21,3	19,2	17,3	15,6	14	12,3	11,2		44
46	28,8	26	23,3	21,2	19,1	17,2	15,4	13,9	12,2	11		46
48	28,7	26	23,2	21,1	19	17,1	15,3	13,8	12,1	10,8		48
50	28,7	25,9	23,2	21	18,9	17	15,2	13,7	12	10,7		50
52	28,6	25,9	23,1	21	18,8	16,9	15,1	13,6	11,8	10,5		52
54	27,9	25,9	23	20,9	18,7	16,8	15	13,5	11,7	10,3		54
56	27,1	25,7	22,9	20,8	18,7	16,8	14,8	13,4	11,6	10,2		56
58	26,1	24,9	22,8	20,8	18,6	16,7	14,6	13,3	11,5	10		58
60	24,9	24,2	22,7	20,7	18,5	16,7	14,4	13,2	11,3	9,9		60
62	24,2	23,4	22,5	20,7	18,5	16,6	14,3	13	11,2	9,8		62
64	22,9	22,4	21,9	20,7	18,4	16,5	14,1	12,9	11,1	9,6		64
66		21,7	21,3	20,1	18,3	16,5	14	12,8	10,9	9,5		66
68		19,6	20,4	19,6	18,3	16,4	13,8	12,6	10,8	9,4		68
70			19,5	19,2	18,1	16,3	13,7	12,5	10,7	9,3		70
72				18,4	17,7	16,3	13,6	12,4	10,6	9,2		72
74				17,6	17,3	16,1	13,5	12,3	10,5	9		74
76					16,5	15,8	13,4	12,2	10,4	8,9		76
78					15,5	15,5	13,3	12,2	10,4	8,8		78
80						14,6	13,3	12,1	10,3	8,7		80
82						12,8	13,3	12,1	10,3	8,6		82
84							13,2	12,1	10,3	8,5		84
86								11,9	10,3	8,4		86
88								11,3	10,3	8,3		88
90									10,3	8,3		90
92									9,7	8,3		92
94										8,3		94
96										8		96

* + 4 m Adapter



39,7m

T3N 84/83°



21-56m



155/175t

R=6,4-8,4m



10,6x9,6m



360°



13000

m	39,7*											m
	21	24,5	28	31,5	35	38,5	42	45,5	49	52,5	56	
16	72	65,5										16
18	72,1	65,4	59,5	54,5								18
20	71,8	65,4	59,5	54,5	49,6	45,4						20
22	68,6	65,2	59,5	54,5	49,6	45,3	40,8	37,3				22
24	65,8	62,7	59,2	54,5	49,6	45,1	40,6	37,1	33,6	30,5		24
26	63,4	60,4	57,2	54,1	49,6	44,9	40,5	37	33,5	30,5	27,5	26
28		58,2	55,4	52,5	49,2	44,8	40,3	36,9	33,4	30,5	27,5	28
30		56,5	53,6	50,9	48	44,7	40,1	36,9	33,2	30,4	27,5	30
32			52	49,5	46,8	43,9	40	36,9	33,1	30,4	27,4	32
34			51,2	48,1	45,5	43	39,7	36,9	33	30,4	27,3	34
36				47	44,3	42	39,3	36,7	33	30,3	27,2	36
38					43,3	41	38,6	36,3	32,9	30,3	27,1	38
40					42	40	37,8	35,6	32,8	30,3	27,1	40
42						38,7	36,7	35	32,6	30,2	27	42
44						37,5	35,5	34,1	32,1	30	27	44
46							34,4	32,9	31,3	29,8	26,9	46
48							33,6	31,9	30,3	29,4	26,9	48
50								31	29,3	28,9	26,8	50
52									28,5	28,1	26,6	52
54									27,8	27,4	25,9	54
56										26,7	25,2	56
58										25,5	24,5	58
60											24	60
62											22,9	62

* + 4 m Adapter



39,7m

T3N 84/83°



59,5-91m



155/175t

R=6,4-8,4m



10,6x9,6m



360°



13000

m	39,7°										m	
	59,5	63	66,5	70	73,5	77	80,5	84	87,5	91		
26	25,2											26
28	25,2	22,8	20,6									28
30	25,1	22,7	20,6	18,5	15,5							30
32	25,1	22,7	20,6	18,5	16,6	14,8	12,5					32
34	25,1	22,7	20,5	18,5	16,6	14,8	13,3	12				34
36	25	22,6	20,5	18,5	16,6	14,8	13,3	11,9	10,7	9,3		36
38	24,9	22,6	20,4	18,4	16,5	14,8	13,3	11,9	10,7	9,3		38
40	24,8	22,5	20,3	18,4	16,5	14,8	13,3	11,9	10,6	9,3		40
42	24,8	22,4	20,2	18,3	16,5	14,8	13,2	11,9	10,6	9,3		42
44	24,7	22,4	20,1	18,2	16,4	14,7	13,2	11,9	10,6	9,3		44
46	24,7	22,3	20,1	18,1	16,3	14,7	13,1	11,8	10,6	9,3		46
48	24,7	22,3	20	18,1	16,3	14,6	13,1	11,7	10,5	9,3		48
50	24,7	22,3	20	18	16,2	14,5	13	11,7	10,4	9,2		50
52	24,6	22,3	19,9	18	16,1	14,5	12,9	11,6	10,3	9,1		52
54	24,6	22,2	19,9	18	16,1	14,4	12,9	11,5	10,2	9		54
56	24,2	22,2	19,9	18	16,1	14,4	12,8	11,5	10,1	8,9		56
58	23,5	22,2	19,8	18	16,1	14,4	12,7	11,3	10	8,8		58
60	22,9	21,6	19,8	17,9	16,1	14,3	12,6	11,2	9,9	8,7		60
62	22,4	21,1	19,8	17,9	16	14,3	12,5	11,1	9,8	8,6		62
64	21,9	20,6	19,4	17,9	16	14,3	12,3	11	9,7	8,4		64
66		20,1	19	17,7	16	14,3	12,2	10,9	9,6	8,3		66
68		19,6	18,5	17,3	16	14,2	12,1	10,8	9,5	8,2		68
70			18,1	16,9	15,9	14,2	12	10,7	9,4	8,1		70
72			17,8	16,5	15,5	14,2	11,9	10,6	9,3	8		72
74				16,2	15,2	14,1	11,9	10,5	9,3	7,9		74
76					14,9	13,7	11,8	10,5	9,2	7,8		76
78					14,6	13,5	11,8	10,4	9,1	7,7		78
80						13,2	11,8	10,3	9,1	7,6		80
82							13	11,8	10,3	9,1		82
84								11,8	10,3	9,1		84
86								11,6	10,3	9,1		86
88									10,3	9,1		88
90										9,1		90
92										9,1		92
94												94
96												96

* + 4 m Adapter



45,3m

T3N 84/83°



21-56m



155/175t

R=6,4-8,4m



10,6x9,6m



360°



13000

m	45,3°											m	
	21	24,5	28	31,5	35	38,5	42	45,5	49	52,5	56		
16	57,1												16
18	57,1	52	47,2										18
20	57,1	52	47,2	43,3	39,4								20
22	56,3	52	47,2	43,3	39,4	36	32,4						22
24	54,6	51,1	47,2	43,3	39,5	36	32,4	29,3	26,4				24
26	53,1	49,7	46,3	43,1	39,5	36	32,4	29,3	26,4	24	21,7		26
28		48,4	45,2	42,3	39,2	35,8	32,4	29,3	26,4	24	21,7		28
30		46,5	44,1	41,4	38,5	35,5	32,4	29,3	26,4	24	21,7		30
32			42,6	40,5	37,7	35,1	32,2	29,3	26,4	24	21,7		32
34			41,7	39,5	36,9	34,4	32	29,3	26,4	24	21,7		34
36				38,4	36,3	33,9	31,4	29,2	26,4	24	21,7		36
38				37,8	35,2	33,3	30,9	28,8	26,4	24	21,7		38
40					34,6	32,4	30,4	28,4	26,2	24	21,7		40
42						31,9	29,7	28	25,8	24	21,7		42
44						31,6	29,2	27,5	25,5	23,9	21,7		44
46							28,9	26,9	25,1	23,5	21,6		46
48							28,7	26,6	24,6	23,2	21,4		48
50								26,4	24,3	23	21,2		50
52								26,4	24	22,8	21		52
54									24	22,3	20,8		54
56										22,1	20,3		56
58										22,1	20,2		58
60											20,1		60
62											20,1		62

* + 4 m Adapter



45,3m

T3N 84/83°



59,5-91m



155/175t

R=6,4-8,4m



10,6x9,6m



360°



13000

m	45,3°										m	
	59,5	63	66,5	70	73,5	77	80,5	84	87,5	91		
28	19,7	17,7										28
30	19,7	17,8	15,9	14,2								30
32	19,7	17,8	16	14,2	12,7	11,4						32
34	19,7	17,7	16	14,3	12,7	11,4	10,2	7,5				34
36	19,7	17,7	16	14,3	12,7	11,4	10,2	8,9	7,9	5,3		36
38	19,7	17,7	16	14,3	12,7	11,4	10,2	8,9	7,9	6,7		38
40	19,7	17,7	16	14,3	12,7	11,4	10,2	8,9	7,9	6,7		40
42	19,7	17,7	16	14,3	12,7	11,4	10,2	8,9	7,9	6,7		42
44	19,7	17,7	16	14,3	12,7	11,4	10,2	8,9	7,9	6,7		44
46	19,7	17,7	16	14,3	12,7	11,4	10,2	8,9	7,9	6,8		46
48	19,7	17,7	16	14,3	12,7	11,4	10,2	8,9	7,9	6,8		48
50	19,7	17,7	16	14,3	12,7	11,4	10,2	8,9	7,9	6,7		50
52	19,6	17,7	16	14,3	12,7	11,4	10,2	8,9	7,9	6,7		52
54	19,4	17,7	16	14,3	12,7	11,4	10,2	8,9	7,9	6,7		54
56	19,2	17,6	16	14,3	12,7	11,4	10,1	8,9	7,9	6,7		56
58	19	17,4	16	14,3	12,7	11,4	10,1	8,9	7,9	6,7		58
60	18,6	17,3	15,9	14,3	12,7	11,4	10	8,9	7,9	6,7		60
62	18,6	17	15,8	14,3	12,7	11,4	10	8,8	7,8	6,6		62
64	18,6	16,9	15,6	14,2	12,7	11,4	9,9	8,8	7,8	6,6		64
66	18,5	16,8	15,4	14,2	12,7	11,4	9,8	8,7	7,7	6,5		66
68		16,8	15,3	13,9	12,7	11,4	9,7	8,6	7,7	6,4		68
70			15,3	13,8	12,7	11,4	9,7	8,6	7,6	6,4		70
72			15,3	13,8	12,5	11,4	9,6	8,5	7,6	6,3		72
74				13,8	12,4	11,3	9,6	8,5	7,6	6,2		74
76				13,7	12,4	11,1	9,5	8,4	7,5	6,2		76
78					12,4	11,1	9,5	8,4	7,5	6,1		78
80					12,2	11,1	9,5	8,4	7,5	6		80
82						11	9,5	8,4	7,5	6		82
84							9,5	8,4	7,5	5,9		84
86							9,5	8,4	7,5	5,9		86
88								8,4	7,5	5,8		88
90								8,4	7,5	5,8		90
92									7,5	5,8		92
94									7,5	5,8		94
96										5,8		96

* + 4 m Adapter



51m

T3N 84/83°



21-56m



155/175t

R=6,4-8,4m



10,6x9,6m



360°



13000

m	51°											m
	21	24,5	28	31,5	35	38,5	42	45,5	49	52,5	56	
18	44,9	40,8										18
20	44,7	40,5	36,4	33								20
22	43,7	40,1	36,1	32,8	29,6	26,7						22
24	42,3	39,5	35,8	32,7	29,5	26,7	24	21,7				24
26	41,1	38,6	35,5	32,4	29,4	26,6	23,9	21,7	19,5	17,8		26
28	39,3	37,5	34,8	32,2	29,2	26,5	23,9	21,7	19,5	17,7	15,9	28
30		36,5	34	31,8	29	26,3	23,8	21,6	19,5	17,7	15,9	30
32		35,1	33,2	31,2	28,7	26,2	23,6	21,5	19,4	17,7	15,8	32
34			32,5	30,5	28,3	25,9	23,5	21,4	19,4	17,6	15,8	34
36				29,9	27,8	25,7	23,3	21,3	19,3	17,6	15,8	36
38				29,4	27,3	25,4	23,2	21,2	19,2	17,5	15,7	38
40					26,8	25	23	21	19,1	17,4	15,6	40
42					25,9	24,5	22,7	20,9	18,9	17,3	15,6	42
44						24,2	22,3	20,8	18,8	17,2	15,5	44
46						23,5	22	20,5	18,7	17,1	15,4	46
48							21,8	20,2	18,6	17	15,3	48
50								20	18,4	16,9	15,3	50
52								19,9	18,2	16,8	15,2	52
54									18	16,7	15,1	54
56									17,5	16,6	15	56
58										16,5	14,9	58
60											14,8	60
62											14,8	62

* + 4 m Adapter



51m

T3N 84/83°



59,5-91m



155/175t

R=6,4-8,4m



10,6x9,6m



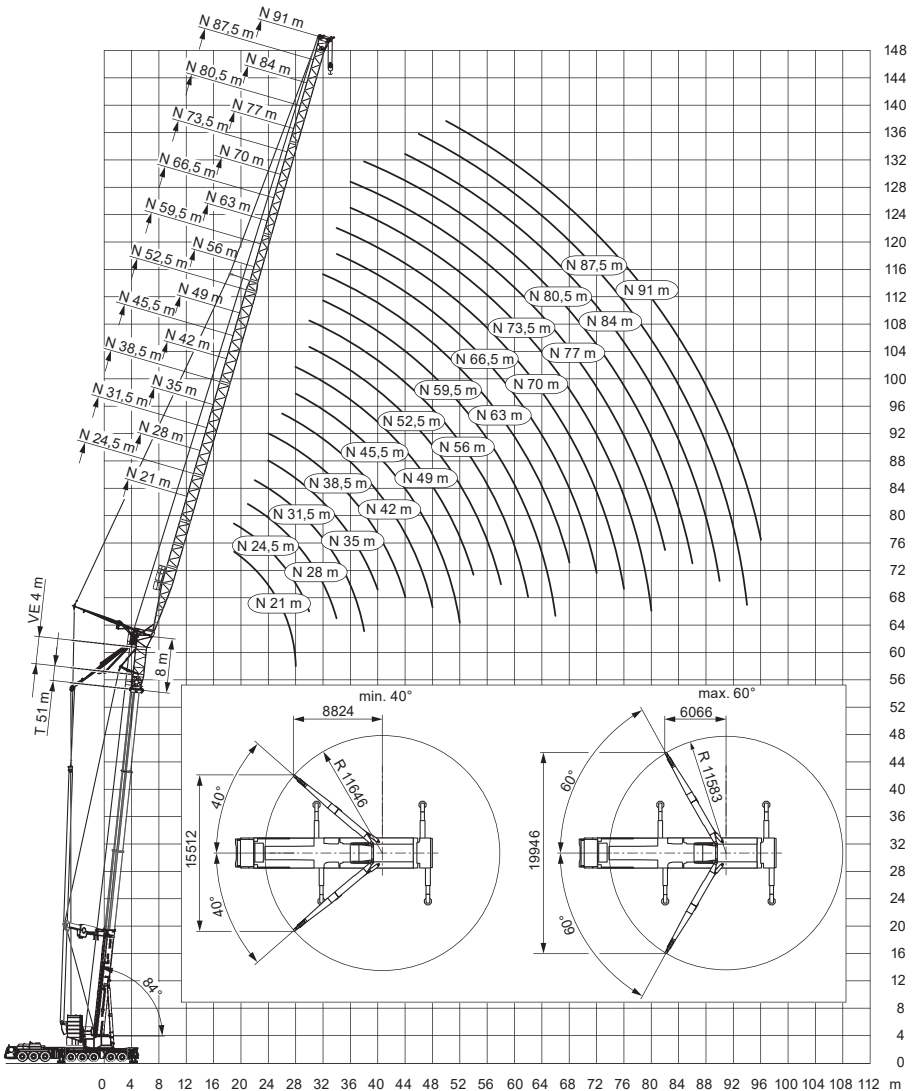
360°



13000

m	51°										m	
	59,5	63	66,5	70	73,5	77	80,5	84	87,5	91		
28	14,4											28
30	14,4	12,8	11,5									30
32	14,4	12,8	11,5	10,2	8,9							32
34	14,4	12,8	11,5	10,2	8,9	7,6	6,5					34
36	14,3	12,8	11,5	10,1	9	7,6	6,6	5,4	4,3			36
38	14,3	12,8	11,5	10,1	9	7,7	6,6	5,4	4,3	3,1		38
40	14,3	12,7	11,4	10,1	9	7,7	6,6	5,5	4,4	3,1		40
42	14,2	12,7	11,4	10,1	8,9	7,7	6,7	5,5	4,4	3,1		42
44	14,2	12,7	11,4	10	8,9	7,7	6,7	5,5	4,5	3,2		44
46	14,1	12,6	11,3	10	8,9	7,7	6,7	5,5	4,5	3,2		46
48	14,1	12,6	11,3	10	8,9	7,7	6,7	5,6	4,6	3,2		48
50	14	12,5	11,2	10	8,8	7,7	6,7	5,6	4,6	3,3		50
52	13,9	12,4	11,2	9,9	8,8	7,6	6,7	5,6	4,7	3,3		52
54	13,8	12,4	11,1	9,9	8,8	7,6	6,7	5,6	4,8	3,4		54
56	13,8	12,3	11,1	9,8	8,7	7,6	6,7	5,6	4,8	3,5		56
58	13,7	12,3	11	9,8	8,7	7,6	6,6	5,6	4,8	3,5		58
60	13,7	12,2	11	9,7	8,7	7,5	6,6	5,6	4,8	3,6		60
62	13,7	12,2	10,9	9,7	8,6	7,5	6,6	5,6	4,8	3,7		62
64	13,6	12,2	10,9	9,6	8,6	7,5	6,6	5,5	4,8	3,7		64
66	13,3	12,2	10,9	9,6	8,5	7,4	6,5	5,5	4,8	3,8		66
68		12,1	10,9	9,6	8,5	7,4	6,5	5,5	4,8	3,9		68
70		11,9	10,9	9,6	8,5	7,4	6,5	5,5	4,8	3,9		70
72			10,9	9,6	8,5	7,4	6,5	5,4	4,8	3,9		72
74				9,6	8,5	7,3	6,4	5,4	4,8	4		74
76				9,5	8,5	7,3	6,4	5,4	4,7	4		76
78					8,5	7,3	6,4	5,4	4,7	4		78
80					8,4	7,3	6,4	5,4	4,7	4		80
82						7,3	6,4	5,4	4,7	3,9		82
84						7,2	6,4	5,4	4,7	3,9		84
86							6,4	5,4	4,7	3,9		86
88								5,4	4,7	3,9		88
90								5,4	4,7	3,9		90
92									4,7	3,9		92
94									4,7	3,9		94
96										3,9		96
98										3,9		98

* + 4 m Adapter



Stand 2022

Kst 4700

Infoline 0800 - SCHOLPP

www.scholppkran.de



33,9m



T3YVEN 84/83°



4m



21-56m



155/175t

R=6,4-8,4m



10,6x9,6m



360°



13000

m	33,9*											m	
	21	24,5	28	31,5	35	38,5	42	45,5	49	52,5	56		
15	93,1												15
16	94,3	88											16
17	91,4	86,6	80,5										17
18	88	83,9	80,7	74,9									18
19	84,8	80,9	78,5	75	67,2								19
20	81,7	78,3	75,9	72,9	68,3								20
21	78,8	75,7	73,4	70,6	67,9	51,2	54,4						21
22	76	73,2	71	68,4	66,1	62,4	55,2	48,8					22
24	70,5	68,5	66,6	64,3	62,3	60,2	56,6	50	44,1				24
26	64,9	64	62,5	60,5	58,7	56,8	55,1	51,2	45,1	40,5	36,1		26
28		59,5	58,7	57	55,5	53,7	52,4	50,9	46,2	41,2	36,6		28
30		54,2	54,9	53,7	52,5	50,7	49,7	48,7	46,8	41,9	37,1		30
32			50,9	50,6	49,6	48	47,1	46,3	45,5	42,6	37,7		32
34				47,4	46,9	45,5	44,7	44,1	43,6	42,5	38,2		34
36				44	44,3	43	42,4	41,9	41,6	41	38,3		36
38					41,5	40,7	40,3	39,9	39,7	39,3	38		38
40					39,2	39,1	38,2	37,9	37,9	37,9	37,6	36,5	40
42							37,1	36,6	36,1	36,1	35,9	35	42
44							34	35	34,3	34,4	34,2	33,6	44
46								32,9	32,4	32,8	32,6	32,1	46
48									31,5	31,2	31,1	30,7	48
50									29,8	29,9	29,6	29,3	50
52										28,3	28,4	27,9	52
54										26,3	26,9	26,7	54
56											25,4	25,5	56
58											23,2	24,1	58
60												22,5	60

* + 4 m Adapter



33,9m



T3YVEN 84/83°



4m



59,5-91m



155/175t

R=6,4-8,4m



10,6x9,6m



360°



13000

m	33,9°										m	
	59,5	63	66,5	70	73,5	77	80,5	84	87,5	91		
28	32,8	29,6										28
30	33,2	30	26,8									30
32	33,5	30,2	27,1	24,2								32
34	34	30,5	27,3	24,5	22							34
36	34,4	30,8	27,5	24,7	22,1	19,7						36
38	34,7	31,2	27,8	24,8	22,3	19,8	17,6		13,7			38
40	34,7	31,5	28	25	22,4	19,9	17,8	15,8	13,7	11,9		40
42	34,3	31,5	28,3	25,2	22,5	20	17,8	15,9	13,7	11,9		42
44	33	31,4	28,4	25,4	22,6	20,1	17,9	16	13,7	12		44
46	31,6	30,2	28,4	25,5	22,8	20,2	18	16	13,6	12		46
48	30,4	29	28,3	25,6	22,9	20,3	18	16,1	13,6	12		48
50	29,1	27,9	27,2	25,6	23	20,4	18	16,1	13,6	12		50
52	27,9	26,8	26,2	25,4	23	20,4	18,1	16,1	13,6	11,9		52
54	26,6	25,7	25,2	24,5	23	20,5	18,1	16,2	13,6	11,9		54
56	25,4	24,6	24,3	23,6	22,4	20,5	18,1	16,2	13,5	11,8		56
58	24,2	23,5	23,3	22,7	21,6	20,6	18,1	16,2	13,5	11,7		58
60	23	22,4	22,3	21,8	20,8	20,5	18	16,3	13,5	11,6		60
62	21,6	21,4	21,3	20,9	20,1	19,8	17,9	16,3	13,4	11,6		62
64	20	20,3	20,3	20	19,3	19,1	17,8	16,3	13,4	11,5		64
66		18,9	19,3	19,1	18,5	18,4	17,7	16,3	13,3	11,4		66
68		17,4	18,3	18,2	17,7	17,7	17,3	16,2	13,2	11,4		68
70			17,1	17,3	16,9	16,9	16,7	16	13,2	11,3		70
72			15,6	16,3	16	16,2	16	15,5	13,1	11,3		72
74				15	15,2	15,4	15,4	14,9	13	11,2		74
76					14,2	14,7	14,7	14,3	13	11,2		76
78					13,1	13,9	14	13,7	12,9	11,1		78
80						12,9	13,3	13,1	12,8	11		80
82						11,7	12,5	12,4	12,5	11		82
84							11,5	11,7	11,9	10,9		84
86							10,1	11	11,3	10,8		86
88								10,1	10,6	10,3		88
90									9,8	9,7		90
92									9	9,1		92
94										8,3		94
96										7,5		96

* + 4 m Adapter



39,7m



T3YVEN 84/83°

4m

21-56m

155/175t

10,6x9,6m

360°

13000

R=6,4-8,4m

m	39,7*											m	
	21	24,5	28	31,5	35	38,5	42	45,5	49	52,5	56		
17	91												17
18	88,9	84,9											18
19	86,9	84,1	80,1										19
20	83,7	81,5	78,7	73,9									20
21	80,7	78,8	76,3	72,4	68,1								21
22	77,8	76,2	73,9	71,2	67,1	60,9							22
24	72,7	71,5	70,1	68,2	65	61,4	55	51,5					24
26	68,1	67,1	65,9	64,3	61,6	59,4	56,3	51,2	46,5	42,1			26
28		63,3	63,3	61,9	59,9	58,2	54,9	50,5	46,6	42,9	38,8		28
30		59,8	59,9	58,6	56,9	55,4	53,5	50,1	46,1	42,5	38,8		30
32			56,9	55,6	54	52,8	51,1	48,7	45,6	42,1	37,8		32
34			54,1	52,9	51,4	50,3	48,8	46,6	45	41,6	37,3		34
36				50,5	49	48	46,6	44,5	43,2	41,6	37,7		36
38				47,7	46,9	45,9	44,6	42,6	41,4	40,3	37,8		38
40					44,9	44	42,7	40,8	39,7	38,7	37,2		40
42						42,2	40,9	39,1	38,1	37,2	36		42
44						40,1	39,3	37,6	36,6	35,8	34,6		44
46							37,8	36,1	35,2	34,4	33,3		46
48							35,4	34,8	33,9	33,2	32		48
50								33,2	32,7	32	30,8		50
52								31,6	31,3	30,8	29,7		52
54									29,8	29,7	28,6		54
56										28,2	27,6		56
58										26,9	26,6		58
60											25,3		60
62											24		62

* + 4 m Adapter



39,7m



4m



59,5-91m



155/175t



10,6x9,6m



360°



13000

T3YVEN 84/83°

R=6,4-8,4m

m	39,7*										m	
	59,5	63	66,5	70	73,5	77	80,5	84	87,5	91		
28	34											28
30	35	31,1	26,7									30
32	34,6	31,3	28	24,3	19,8							32
34	33,5	30,5	28,8	25,3	21,8	17,5						34
36	33,6	29,5	28,2	25,6	22,8	19,2	14,8	11,1	8,2			36
38	34,3	30,4	27,4	24,8	23	20,4	16,4	12,4	8,9	6,9		38
40	34,3	30,9	27,5	24	22,6	21	17,9	13,8	9,7	7,4		40
42	34,2	31	27,9	24	21,9	20,8	18,7	15,3	10,7	8		42
44	33,5	31	28,3	25	21,3	20,3	19,1	16,5	12	8,8		44
46	32,4	30,8	28,1	25,3	21,6	19,6	19,1	16,9	13,3	9,9		46
48	31,3	29,9	28	25,3	22,6	19,2	19,1	17,1	14,4	11,1		48
50	30,1	28,9	27,6	25,3	22,7	20,3	18,8	17,1	14,5	12,1		50
52	29	27,8	26,7	25,2	22,7	20,4	18,2	17	14,4	12,6		52
54	28	26,9	25,8	24,6	22,7	20,6	17,7	16,8	14,4	12,6		54
56	27	25,9	24,9	23,8	22,6	20,5	18,3	16,7	14,2	12,5		56
58	26,1	25	24,1	23	22,1	20,4	18,2	16,6	14,1	12,4		58
60	25,3	24,2	23,3	22,2	21,4	20,2	18,2	16,4	13,9	12,2		60
62	24,3	23,4	22,5	21,5	20,7	19,7	18	16,4	13,7	12		62
64	23,2	22,7	21,8	20,8	20,1	19,1	17,8	16,4	13,7	11,9		64
66	20,7	21,9	21,1	20,1	19,4	18,5	17,5	16,3	13,5	11,7		66
68		21	20,5	19,5	18,8	17,9	17,1	16	13,4	11,6		68
70			19,7	18,9	18,3	17,3	16,6	15,6	13,3	11,4		70
72			18,5	18,3	17,7	16,8	16	15,1	13,1	11,3		72
74				17,6	17,2	16,3	15,5	14,6	13	11,2		74
76				16	16,7	15,8	15,1	14,2	12,9	11,1		76
78					15,6	15,3	14,6	13,7	12,8	10,8		78
80						14,6	14,2	13,3	12,7	10,2		80
82						13,7	13,8	12,9	12,3	9,5		82
84							13,2	12,5	12	8,8		84
86							12,2	12,2	11,6	8		86
88								11,7	11,3	7,2		88
90								10,3	11	6,3		90
92									10,6	5,4		92
94										5		94
96										4,6		96

* + 4 m Adapter



45,3m



T3YVEN 84/83°



4m



21-56m



155/175t

R=6,4-8,4m



10,6x9,6m



360°



13000

m	45,3*											m	
	21	24,5	28	31,5	35	38,5	42	45,5	49	52,5	56		
18	83	81,3											18
19	79,2	79,3											19
20	77,5	77,2	73,3										20
21	74,8	74,7	71,7	70,2									21
22	72,2	72,2	69,9	67	63,9								22
24	67,4	67,7	66	64	62,2	59,2	54,3						24
26	63	63,6	62,3	60,9	58,7	56,7	52,6	49,6	45,5				26
28	58,7	59,7	59,1	57,4	55,4	53,7	49,8	48,4	44,9	40,8	36,1		28
30		55,8	55,6	54,2	52,4	51	47,3	46,1	43,2	41,3	37,7		30
32			52,3	51,3	49,6	48,2	45	43,9	41,1	40,7	37,4		32
34			49	48,5	47	45,7	42,8	41,9	39,3	38,9	36,3		34
36				45,8	44,6	43,4	40,7	40	37,6	37,2	34,7		36
38				43,1	42,3	41,3	38,7	38,2	36	35,6	33,2		38
40					40	39,2	36,8	36,4	34,4	34,1	31,8		40
42					37,6	37,2	35	34,7	32,9	32,7	30,5		42
44						35,1	33,3	33,1	31,4	31,3	29,3		44
46							31,6	31,6	30	30	28,1		46
48							29,9	30,1	28,6	28,6	27		48
50								28,6	27,3	27,4	25,8		50
52								26,9	26,1	26,1	24,6		52
54									24,7	24,9	23,2		54
56									22,7	23,7	21,4		56
58										22,1	19,4		58
60											17,2		60
62											16,8		62

* + 4 m Adapter



45,3m



T3YVEN 84/83°



4m



59,5-91m



155/175t

R=6,4-8,4m



10,6x9,6m



360°



13000

m	45,3°										m	
	59,5	63	66,5	70	73,5	77	80,5	84	87,5	91		
30	32,6	28,6										30
32	34,4	30,1	26,5	22,6								32
34	34,2	31	27,6	23,9	20,6	17,4						34
36	33,7	31	28,2	24,9	21,6	18,5	15,5	11				36
38	32,4	30,8	27,7	25,3	22,4	19,3	16,6	12,7				38
40	31,1	30	26,7	24,5	22,8	20,2	17,3	14				40
42	29,8	28,8	25,8	23,6	22,4	20,7	18	15,1				42
44	28,7	27,7	24,9	22,8	21,7	20,7	18,6	15,7	12,5			44
46	27,6	26,6	23,9	21,9	21	20	18,8	16,3	13,5	10,4		46
48	26,5	25,6	22,9	21,1	20,2	19,3	18,6	16,7	13,9	11,7		48
50	25,5	24,6	22	20,2	19,5	18,6	18	16,8	14,1	12,4		50
52	24,4	23,7	21	19,4	18,7	17,9	17,3	16,6	14,2	12,5		52
54	23,4	22,8	20	18,5	18	17,3	16,7	16,5	14,1	12,5		54
56	22,4	21,9	18,9	17,7	17,2	16,6	16	16,4	14	12,3		56
58	20,8	21	17,8	16,7	16,4	15,8	15,4	16,2	13,8	12,2		58
60	19	19,8	16,7	15,7	15,6	15,1	14,8	16,1	13,7	12		60
62	17,2	18,2	15,5	14,7	14,8	14,4	14,1	15,7	13,5	11,9		62
64	16	16,6	14,3	13,7	13,9	13,6	13,4	15,1	13,4	11,7		64
66	15,2	14,8	13	12,7	12,9	12,8	12,8	14,5	13,2	11,6		66
68		14,3	11,7	11,6	12	12	12,1	14	13,1	11,4		68
70		12,7	10,7	10,4	11	11,2	11,3	13,4	12,9	11,3		70
72			9,7	9,2	10	10,3	10,5	12,8	12,8	11,2		72
74				8,8	9	9,4	9,7	12	12,5	11,1		74
76				8,1	7,9	8,4	8,9	11,2	12,1	11		76
78					7,9	7,4	8	10,3	11,6	10,8		78
80					6,9	6,8	7,1	9,5	11,2	10,5		80
82						6,3	6,2	8,5	10,8	10,1		82
84						5,2	5,5	7,6	10,3	9,7		84
86							5,4	6,6	9,5	9,2		86
88								6	8,4	8,6		88
90								5,8	7,3	7,7		90
92									6,7	6,8		92
94									6,4	5,8		94
96										5,7		96
98										4,9		98

* + 4 m Adapter



51m



T3YVEN 84/83°

4m

21-56m

155/175t

10,6x9,6m

360°

13000

R=6,4-8,4m

m	51°											m	
	21	24,5	28	31,5	35	38,5	42	45,5	49	52,5	56		
19	74,4	73,3											19
20	72,1	72,4											20
21	69,6	70,2	70,8										21
22	67,5	67,4	68,1	66,6									22
24	63,7	63,3	64	62,2	60,7	57,2							24
26	60,6	59,3	60,5	59	57	55,7	52						26
28	58	54,8	57,2	55,9	54,2	52,5	50,6	47,4	43,3				28
30		49,9	54,2	53	51,5	50	48,3	46,5	43,1	39,9	35,8		30
32		44	51,4	50,4	49	47,7	46,2	44,7	41,9	38,9	36,4		32
34			49	47,7	46,7	45,6	44,1	42,9	40	37,6	35,7		34
36			43,7	43,6	44,6	43,5	42,2	41,1	37,9	36,2	34,6		36
38				39,1	42,6	41,6	40,4	39,4	36,4	34,8	33,5		38
40					40,8	39,8	38,7	37,8	34,9	33,6	32,1		40
42					38,3	37,6	37	36,1	33,3	32,5	31,1		42
44						34,1	35,4	34,6	31,5	31,5	30,2		44
46						30,6	32,9	33,2	29,7	30,7	28,9		46
48							29,6	31,8	27,8	29,8	27,5		48
50								30,6	25,8	28,6	26		50
52								27,3	23,7	27,3	24,4		52
54									21,5	25,2	22,8		54
56									19,2	22,9	21,1		56
58										20,5	19,3		58
60										20	17,5		60
62											16,5		62

* + 4 m Adapter



51m



T3YVEN 84/83°

4m

59,5-91m

155/175t

10,6x9,6m

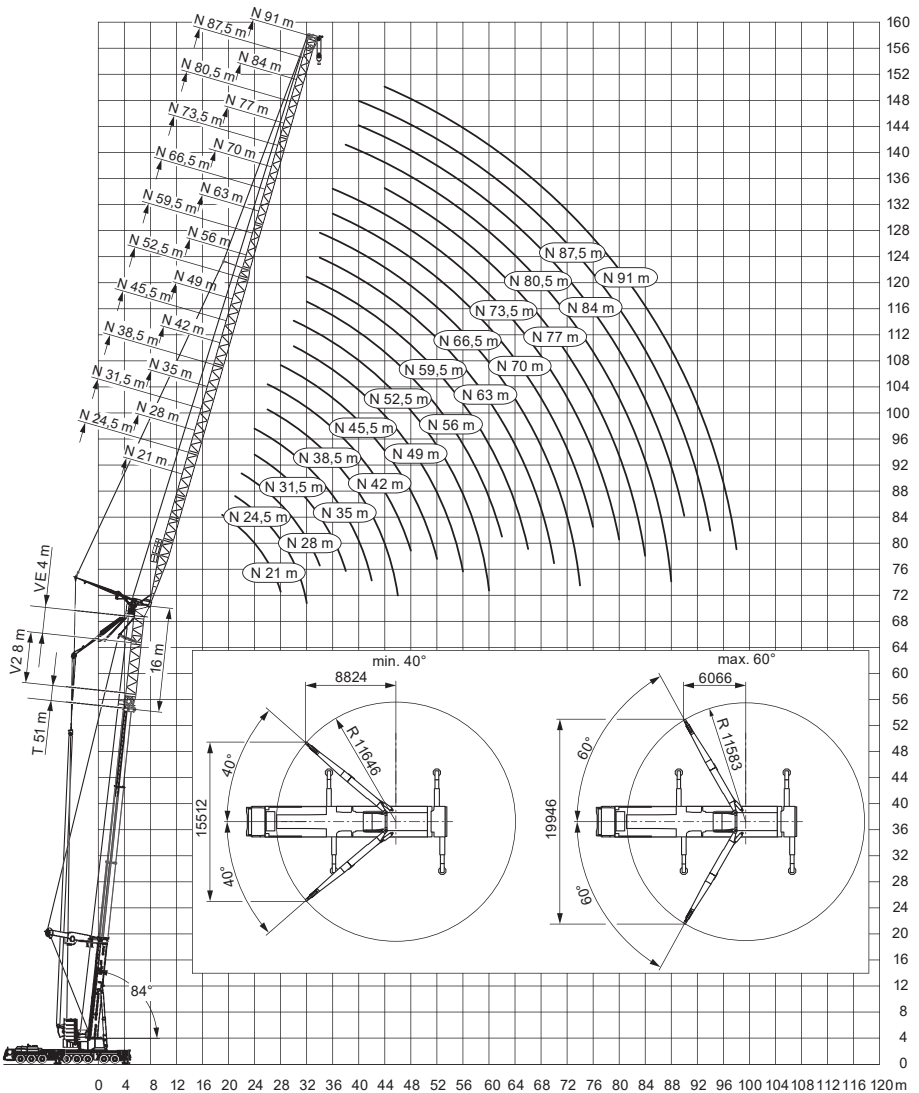
360°

13000

R=6,4-8,4m

m	51°										m	
	59,5	63	66,5	70	73,5	77	80,5	84	87,5	91		
32	33	26	19,7									32
34	32,2	29,7	22,9	19,6								34
36	31	29,7	26	21,4	18,5							36
38	29,8	28,6	26,5	24	19,7		14,2					38
40	28,6	27,5	25,6	24,8	20,8	17,1	14,7					40
42	27,5	26,4	24,6	24,3	22,1	18,3	15,3					42
44	26,3	25,4	23,7	23,4	22,2	18,4	16,2	13,7				44
46	25,1	24,3	22,8	22,5	21,7	17,7	17,4	14,3	11,5			46
48	23,9	23,2	21,8	21,7	21	17,1	18	15	12,3			48
50	22,6	22,1	20,9	20,8	20,2	16,4	17,5	16	12,9	11,2		50
52	21,4	21,1	19,9	20	19,4	15,8	16,9	16,1	13,4	11,7		52
54	20,1	20	18,9	19,1	18,6	15,1	16,2	16	13,7	11,9		54
56	18,8	18,8	17,9	18,2	17,8	14,4	15,5	15,9	13,7	11,9		56
58	17,5	17,7	16,9	17,3	17	13,8	14,9	15,8	13,5	11,9		58
60	16,1	16,4	15,9	16,4	16,1	13,1	14,3	15,6	13,4	11,8		60
62	14,6	15,2	14,9	15,5	15,3	12,4	13,6	15,2	13,3	11,7		62
64	13,1	13,9	13,8	14,5	14,5	11,8	13	14,4	13,1	11,5		64
66	13,1	12,5	12,6	13,5	13,6	11,1	12,3	13,8	13	11,4		66
68		11,6	11,5	12,5	12,8	10,3	11,6	13,1	12,8	11,3		68
70		11,4	10,3	11,5	11,8	9,6	10,9	12,5	12,7	11,1		70
72			9,9	10,3	10,9	8,8	10,2	11,8	12,5	11		72
74			9,2	9,3	9,9	8	9,5	11,2	12	10,7		74
76				9,3	8,8	7,2	8,7	10,5	11,6	10,1		76
78					8,3	6,4	7,9	9,8	11,2	9,6		78
80					7,9	5,8	7,1	9	10,8	9		80
82						5,8	6,3	8,2	10,4	8,4		82
84						4,8	5,4	7,3	10	7,8		84
86							5,1	6,4	9,4	7,1		86
88							5	5,5	8,4	6,5		88
90								5,5	7,5	5,7		90
92									6,4	5		92
94									6,2	4,4		94
96										4,2		96
98										4,1		98

* + 4 m Adapter





33,9m



T3YV2EN 84/83°



12m



21-56m



155/175t

R=6,4-8,4m



10,6x9,6m



360°



13000

m	33,9 [*]											m
	21	24,5	28	31,5	35	38,5	42	45,5	49	52,5	56	
17	84,2											17
18	82,1	84										18
19	79,6	81,8	77,6									19
20	76,7	79	76,4	72,1								20
21	73,9	76,3	74,5	70,5	66,2							21
22	71,6	73,9	72,1	68,5	65,1	60,8						22
24	67,3	69,1	67,6	64,3	61,6	58,5	56	50,7				24
26	62,8	64,8	63,5	60,7	58,1	55,3	53,3	49,4	46,1	41,3		26
28		60,7	59,6	57,2	55,2	52,4	50,6	47	45,6	42,5	37,6	28
30		56,5	56	54	52,3	51,4	48,1	45,8	43,4	42,7	38,6	30
32			52,4	51	49,7	49,4	46,9	44	42,3	40,8	38,9	32
34			48,6	48	47,3	46,9	45	42	40,6	39,2	37,6	34
36				45,5	45,1	44,8	43	40	38,9	38,2	36	36
38				43,3	42,8	42,7	41	38,2	37,2	36,7	35,1	38
40					40,8	40,6	39,1	36,4	35,6	35,2	33,9	40
42						38,4	37,6	34,8	34	33,7	32,5	42
44						36,3	36,1	33,2	32,5	32,2	31,3	44
46							34,5	31,6	31,1	30,8	30	46
48							32,5	30,1	29,7	29,4	28,7	48
50								28,5	28,3	28,1	27,5	50
52								26,8	26,9	26,9	26,3	52
54									25,5	25,6	25,2	54
56										24,3	24,1	56
58										22,9	22,9	58
60											21,7	60
62											20,2	62

* + 4 m Adapter



33,9m



T3YV2EN 84/83°



12m



59,5-91m



155/175t

R=6,4-8,4m



10,6x9,6m



360°



13000

m	33,9°										m	
	59,5	63	66,5	70	73,5	77	80,5	84	87,5	91		
28	33,3											28
30	34,4	30,1	25,1									30
32	35,1	31,1	26,8	22,4	18,6							32
34	35,5	31,7	28,1	23,9	19,5	16,7	14,2					34
36	35,1	32,1	28,6	25,1	20,7	17,4	14,6	12,4				36
38	33,6	32,2	29	25,7	22	18,4	15,2	12,7			9,1	38
40	32,8	31,2	29,2	26	23	19,6	15,9	13,2			9,8	40
42	31,8	30	28,9	26,3	23,4	20,6	16,8	13,9	11,9	10,1		42
44	30,6	29	27,9	26,2	23,5	21	17,9	14,7	12,6	9,8		44
46	29,4	28,4	26,9	25,8	23,6	21,2	18,7	15,6	13,3	10,3		46
48	28,3	27,4	26,2	24,9	23,5	21,2	19	16,5	14,1	10,8		48
50	27,2	26,4	25,3	24	23,1	21,2	19,1	16,9	14,4	11,4		50
52	26,1	25,4	24,4	23,6	22,3	21	19,1	17	14,4	12,1		52
54	25,1	24,5	23,5	22,8	21,5	20,5	19	17,1	14,4	12,3		54
56	24	23,5	22,6	22	20,8	19,8	18,8	17	14,4	12,4		56
58	23	22,5	21,8	21,2	20,1	19,6	18,4	16,9	14,3	12,4		58
60	22	21,6	21	20,5	19,4	19,1	17,8	16,8	14,1	12,4		60
62	20,9	20,6	20,1	19,7	18,7	18,5	17,6	16,5	13,9	12,2		62
64	19,8	19,7	19,2	18,9	18,1	17,9	17,3	15,9	13,8	12,1		64
66	18,3	18,7	18,4	18,2	17,4	17,2	16,7	15,3	13,6	11,9		66
68		17,7	17,5	17,4	16,7	16,6	16,1	14,8	13,4	11,7		68
70			16,6	16,6	16	16	15,6	14,2	13,3	11,6		70
72			15,7	15,8	15,3	15,4	15	13,7	13,2	11,5		72
74				15	14,6	14,7	14,5	13,2	12,9	11,3		74
76				13,9	13,9	14,1	13,9	12,7	12,4	11,2		76
78					13,1	13,4	13,3	12,2	12	11		78
80					12	12,6	12,7	11,7	11,5	10,7		80
82						11,3	11,8	11,2	11,1	10,3		82
84							10,6	10,6	10,6	9,8		84
86							9,5	10	10	9,4		86
88								9,1	9,5	8,9		88
90								8	8,6	8,4		90
92									7,6	7,7		92
94									6,9	6,9		94
96										6,3		96

* + 4 m Adapter



39,7m

T3YV2EN 84/83°



12m



21-56m



155/175t

R=6,4-8,4m



10,6x9,6m



360°



13000

m	39,7*											m	
	21	24,5	28	31,5	35	38,5	42	45,5	49	52,5	56		
18	83,1	82,3											18
19	79,8	80,3	76,8										19
20	77,2	76,8	75,4										20
21	74,6	74,3	72,5	70,6									21
22	72,1	71,9	70,2	68,6	64,8								22
24	67,4	68	67,1	65,2	63,2	60,2	55,5						24
26	63,3	64,3	63,1	61,7	59,6	57,3	55,1	50,4	46,4				26
28	59,7	60,5	59,5	58,4	56,6	54,9	52,4	50	46,2	42,5	38,5		28
30		57,2	56,2	55,4	53,8	52,3	50,4	48,5	45,6	42,2	38,6		30
32		54,5	52,9	52,6	51,2	49,9	48,2	46,9	44,1	41,8	37,9		32
34			50,2	50	48,7	47,6	46,1	44,9	43,2	41,2	36,9		34
36				47,6	46,5	45,4	44,1	43	41,6	40	36,6		36
38				45	44,4	43,4	42,2	41,2	39,9	38,7	36,3		38
40					42,5	41,6	40,4	39,5	38,2	37,1	35,6		40
42					40,8	39,9	38,7	37,9	36,6	35,6	34,2		42
44						38,3	37,1	36,3	35	34,1	32,8		44
46						36,3	35,6	34,8	33,6	32,7	31,5		46
48							34,3	33,4	32,2	31,4	30,2		48
50								32,1	31	30,2	29		50
52								31	29,8	29	27,9		52
54									28,7	27,9	26,8		54
56									27,7	26,9	25,8		56
58										26	24,9		58
60										25	24,1		60
62											23,3		62

* + 4 m Adapter



39,7m



T3YV2EN 84/83°



12m



59,5-91m



155/175t

R=6,4-8,4m



10,6x9,6m



360°



13000

m	39,7*										m	
	59,5	63	66,5	70	73,5	77	80,5	84	87,5	91		
30	35,2	31,4										30
32	35,2	32,1	28,8									32
34	34,9	32	29,2	25,9	22,5							34
36	34,4	31,2	28,8	26,5	23,2	20,3	17,7					36
38	33,8	30,9	28,5	26,3	23,7	21	18,3	15,5	12,4	8,8		38
40	33,5	30,7	28,3	25,8	23,8	21,4	18,8	16,1	13,5	9,7		40
42	33,1	30,4	28,1	25,6	23,6	21,5	19,3	16,6	14,1	10,6		42
44	32	30,1	27,8	25,4	23,1	21,3	19,4	17,1	14,6	11,7		44
46	30,7	29,4	27,1	25,2	23	20,9	19,3	17,3	14,8	12,5		46
48	29,5	28,3	26,4	24,8	22,8	20,7	19,1	17,3	14,8	13		48
50	28,4	27,3	25,8	24,3	22,6	20,6	18,8	17,2	14,7	13,2		50
52	27,3	26,2	25,1	23,7	22,3	20,4	18,6	17	14,5	13,1		52
54	26,3	25,3	24,2	23,1	22	20,2	18,4	16,9	14,4	13		54
56	25,3	24,3	23,3	22,3	21,5	20,1	18,3	16,8	14,2	12,8		56
58	24,4	23,4	22,5	21,5	20,8	19,8	18,1	16,5	14,1	12,6		58
60	23,5	22,6	21,7	20,7	20,1	19,1	17,9	16,3	13,9	12,4		60
62	22,7	21,8	20,9	19,9	19,4	18,4	17,6	16,2	13,8	12,3		62
64	22	21	20,2	19,2	18,7	17,8	17	15,9	13,6	12,1		64
66	21,3	20,4	19,5	18,6	18	17,1	16,4	15,5	13,5	11,9		66
68		19,7	18,8	17,9	17,4	16,5	15,8	14,9	13,3	11,8		68
70		18,7	18,2	17,3	16,8	15,9	15,3	14,4	13	11,6		70
72			17,7	16,7	16,2	15,4	14,7	13,9	12,9	11,5		72
74				16,2	15,7	14,9	14,2	13,4	12,7	11,4		74
76				15,6	15,2	14,4	13,7	12,9	12,5	11,1		76
78					14,7	13,9	13,3	12,5	12	11		78
80					14	13,5	12,8	12	11,6	10,8		80
82						13	12,4	11,6	11,2	10,4		82
84						12,5	12	11,2	10,8	10		84
86							11,7	10,8	10,5	9,7		86
88								10,5	10,1	9,3		88
90								10,2	9,8	9		90
92									9,5	8,7		92
94									9,2	8,4		94
96										8,1		96
98										7,5		98

* + 4 m Adapter



45,3m



T3YV2EN 84/83°



12m



21-56m



155/175t

R=6,4-8,4m



10,6x9,6m



360°



13000

m	45,3*											m	
	21	24,5	28	31,5	35	38,5	42	45,5	49	52,5	56		
20	68,8	72,2											20
21	66,7	69,7	67,7										21
22	64,7	67,1	67,4	65,1									22
24	60,5	63,3	62,9	61,7	58,7	55,9							24
26	57,1	61,3	59,5	57,9	55,6	53,1	49,6						26
28	53,4	57,9	56,4	55	52,7	50,3	49,2	47,3	43,2	40,2			28
30		54,4	53,3	52,2	49,8	47,7	47,1	45,2	41,2	39,6	36,6		30
32		51	50,3	49,4	47,1	45,3	44,8	43	39,2	37,7	36,2		32
34			47,3	46,7	44,7	42,9	42,8	41	37,5	35,9	34,9		34
36			44,2	44,1	42,4	40,8	40,8	39,2	35,8	34,3	33,3		36
38				41,6	40,2	38,7	38,8	37,5	34,3	32,8	31,9		38
40					38,2	36,8	36,9	35,9	32,8	31,4	30,6		40
42					36,1	35	35,2	34,2	31,4	30,1	29,3		42
44						33,1	33,5	32,7	30	28,9	28,2		44
46							31,2	31,8	31,2	28,7	27,6	27	46
48								30,2	29,7	27,4	26,4	26	48
50								28,4	28,3	26,1	25,2	24,9	50
52									26,9	24,9	24,1	23,8	52
54										23,7	23	22,8	54
56										22,5	21,7	21,8	56
58											19,5	20,8	58
60											18,9	19,8	60
62												18,7	62
64												17,2	64

* + 4 m Adapter



45,3m



T3YV2EN 84/83°



12m



59,5-91m



155/175t

R=6,4-8,4m



10,6x9,6m



360°



13000

m	45,3*										m	
	59,5	63	66,5	70	73,5	77	80,5	84	87,5	91		
32	33,5	30,7										32
34	32,9	30,5	27,8	23,4	18,4							34
36	31,8	30,1	27,8	24,9	21,3	16	13,7					36
38	30,4	29,3	27,4	25,1	22,9	18,4	14,7	11,7				38
40	29,2	28,1	26,5	24,6	22,8	20,6	16,7	12,3				40
42	28	27	25,4	23,9	22,7	20,6	18	13,4			9,6	42
44	26,9	25,9	24,4	23	22,2	20,5	18,1	15,2	12	10,3		44
46	25,8	24,9	23,4	22,2	21,4	20,3	17,6	16,4	13,2	10,9		46
48	24,8	23,9	22,5	21,3	20,6	19,7	17,1	16,6	13,9	11,3		48
50	23,8	23	21,6	20,5	19,8	19	16,6	16,5	14,2	12,2		50
52	22,9	22,1	20,8	19,7	19,1	18,2	16,1	16,4	14,1	12,6		52
54	22	21,2	20	19	18,4	17,5	15,6	16,2	13,9	12,4		54
56	21,1	20,4	19,3	18,3	17,7	16,9	15,2	15,8	13,8	12,2		56
58	20,2	19,6	18,5	17,5	17	16,2	14,6	15,2	13,6	12,1		58
60	19,3	18,8	17,8	16,8	16,3	15,7	14	14,6	13,5	11,9		60
62	18,5	18	17,1	16,1	15,7	15,1	13,4	14	13,3	11,8		62
64	17,6	17,2	16,4	15,2	15	14,4	12,8	13,5	13	11,6		64
66	16,2	16,5	15,7	14,2	14,3	13,9	12,2	13,1	12,5	11,5		66
68		15,6	14,9	13,1	13,4	13,3	11,5	12,6	12	11,3		68
70		14,3	13,6	12	12,5	12,5	10,9	12,1	11,5	11		70
72			12,4	10,8	11,5	11,6	10,2	11,5	11,2	10,6		72
74			11,5	9,6	10,4	10,7	9,4	11,1	10,7	10,1		74
76				8,6	9,2	9,8	8,7	10,7	10,2	9,8		76
78				7,6	8,5	8,7	7,9	10,3	9,8	9,5		78
80					7,6	7,7	7,1	9,9	9,4	9,1		80
82						7,2	6,2	9,4	9,1	8,7		82
84						6,5	5,3	8,9	8,8	8,3		84
86							4,8	8,4	8,4	8		86
88							4,3	7,4	7,9	7,7		88
90								6,8	7,3	7,3		90
92								5,7	6,2	6,9		92
94									6	6,5		94
96										6		96
98										5,3		98

* + 4 m Adapter



51m



12m



21-56m



155/175t



10,6x9,6m



360°



13000

T3YV2EN 84/83°

R=6,4-8,4m

m	51°											m	
	21	24,5	28	31,5	35	38,5	42	45,5	49	52,5	56		
20	61,9												20
21	60	68											21
22	58,1	66,1	63,7										22
24	54,7	61,5	60,1	58,7	56,3								24
26	51,8	58,1	56,4	55,2	53,9	51,9	48,4						26
28	48,9	55	53,4	52,2	50,5	49,7	46,5	45					28
30	46,4	51,4	50,7	49,7	48,2	46,7	44,6	44,1	39,8	37,5			30
32		46,6	48,2	47,3	45,9	44,6	42,7	42,1	38,4	36,8	34,6		32
34			45,9	45,1	43,8	42,5	40,5	39,8	37,1	35,7	33,7		34
36			43,5	43	41,7	40,5	38,6	38	35,7	34,5	32,7		36
38				41,1	39,8	38,6	36,6	36,3	34,1	33,4	31,7		38
40				36,7	38	36,9	34,7	34,7	32,9	31,8	30,6		40
42					34,9	35	32,6	33,2	31,6	30,6	29,4		42
44						32,1	30,5	31,6	30,1	29,2	28,4		44
46						28,9	28,3	29,7	28,7	27,7	27,5		46
48							25,8	27,7	27,3	26,2	26,4		48
50							23	25,6	25,5	24,7	25,4		50
52								23,2	23,6	23,1	24,4		52
54								20,9	21,6	21,5	23,4		54
56									19,3	19,7	22,5		56
58										17,9	21,6		58
60										16,8	20,7		60
62											18,7		62
64											17,4		64

* + 4 m Adapter



51m



T3YV2EN 84/83°

12m

59,5-91m

155/175t

10,6x9,6m

360°

13000

R=6,4-8,4m

m	51°										m	
	59,5	63	66,5	70	73,5	77	80,5	84	87,5	91		
32	31,2											32
34	31,4	28,1	26,1									34
36	30,3	27,3	25,8	24	18,8							36
38	29,2	26,3	25	23,5	21,2	16,9	10,3					38
40	28,2	25,5	24,2	22,7	21,6	19,2	14,3					40
42	27,1	24,6	23,5	22	21,1	18,9	17	12,6	7,9			42
44	26,1	23,8	22,7	21,4	20,5	18,4	16,8	14,8	9,7			44
46	25	23	22	20,7	19,9	17,9	16,3	16	12			46
48	23,9	22,3	21,3	20	19,3	17,3	15,7	15,6	13,5			48
50	22,8	21,6	20,7	19,3	18,8	16,8	15,2	15,1	13,8			50
52	21,6	20,8	20	18,6	18,2	16,2	14,7	14,6	13,7			52
54	20,5	19,9	19,4	17,8	17,7	15,7	14,2	14,2	13,5	12,1		54
56	19,3	18,8	18,5	17	17,2	15	13,7	13,7	13,4	12		56
58	18,1	17,6	17,6	16,2	16,7	14,4	13,2	13,2	13,1	11,8		58
60	16,8	16,4	16,6	15,4	15,9	13,8	12,6	12,7	12,8	11,7		60
62	15,4	15,3	15,5	14,5	15,2	13,1	12,1	12,2	12,4	11,5		62
64	14	14	14,4	13,6	14,4	12,4	11,5	11,6	12	11,2		64
66	13,3	12,7	13,3	12,7	13,5	11,8	10,8	11	11,5	11		66
68	12,7	11,3	12,2	11,8	12,7	11	10,2	10,5	11	10,6		68
70		11	10,9	10,8	11,8	10,3	9,6	9,9	10,5	10,2		70
72			9,8	9,8	10,8	9,6	9	9,3	10	9,8		72
74			9,3	8,7	9,9	8,8	8,3	8,7	9,5	9,4		74
76				8,1	8,9	7,9	7,6	8,1	9	8,9		76
78				7,2	7,8	7,1	6,9	7,4	8,6	8,5		78
80					7,6	6,2	6,2	6,8	8,2	8,1		80
82					6,7	5,7	5,4	6	7,9	7,7		82
84						5,4	4,7	5,3	7,5	7,3		84
86							4,1	4,7	7,3	7		86
88							4	4	6,8	6,7		88
90								3,7	6,1	6,4		90
92								3,6	5,1	6,2		92
94									4,8	6		94
96									4,5	5,9		96
98										5,2		98

* + 4 m Adapter



33,9m



T3YV2EN 76°



12m



21-56m



155/175t

R=6,4-8,4m



10,6x9,6m



360°



13000

m	33,9°											m
	21	24,5	28	31,5	35	38,5	42	45,5	49	52,5	56	
28	56,7	56,2										28
30	53,3	53,2	51,6									30
32	50,3	50,2	50,3	49,5								32
34		48,8	47,7	46,9	45,8	44,5						34
36		46,4	45,3	44,5	43,5	42,4	41,2					36
38			42,9	42,3	41,3	40,3	39,3	37,4				38
40			40,6	40,1	39,1	38,2	37,3	35,7	34,7			40
42				38	37,2	36,2	35,3	34,1	33,3	32,8	31,5	42
44				35,8	35,3	34,4	33,5	32,6	31,9	31,5	30,2	44
46					33,4	32,8	31,9	31,2	30,5	30,2	29,1	46
48						31,3	30,4	29,8	29,2	28,9	28	48
50						30	29,2	28,6	28	27,6	26,8	50
52							28,1	27,3	26,8	26,4	25,6	52
54							26,7	26,1	25,7	25,2	24,5	54
56								24,8	24,6	24,1	23,4	56
58								23,9	23,5	23,2	22,4	58
60									22,4	22,3	21,6	60
62										21,4	20,9	62
64										20,5	20,2	64
66											19,4	66
68											18,5	68

* + 4 m Adapter



33,9m



T3YV2EN 76°



12m



59,5-91m



155/175t

R=6,4-8,4m



10,6x9,6m



360°



13000

m	33,9°										m
	59,5	63	66,5	70	73,5	77	80,5	84	87,5	91	
44	29,5										44
46	28,4	27,3									46
48	27,3	26,3	25,4								48
50	26,3	25,4	24,5	23,4	22,3						50
52	25,4	24,5	23,9	22,6	21,7	20,1					52
54	24,4	23,6	23	21,8	21	19,8	18,2				54
56	23,4	22,7	22,2	21	20,2	19,2	18,1	16,3	14,1		56
58	22,4	21,7	21,3	20,2	19,7	18,5	17,6	16,3	14,1	12,5	58
60	21,5	20,8	20,4	19,4	19	17,8	17	15,9	14	12,4	60
62	20,6	19,9	19,5	18,7	18,3	17,3	16,4	15,4	13,9	12,2	62
64	19,8	19,1	18,7	18	17,6	16,7	15,9	15	13,8	12,1	64
66	19,1	18,4	18	17,4	17	16,1	15,4	14,5	13,6	12	66
68	18,4	17,7	17,2	16,8	16,4	15,5	14,8	14	13,2	11,8	68
70	17,7	16,9	16,6	16,2	15,8	14,9	14,3	13,5	12,8	11,7	70
72	16,9	16,4	15,9	15,6	15,2	14,4	13,8	13	12,4	11,5	72
74		15,8	15,2	15	14,6	13,9	13,3	12,5	11,9	11,1	74
76			14,6	14,3	14	13,3	12,8	12	11,5	10,7	76
78			14,2	13,7	13,5	12,8	12,3	11,6	11,1	10,3	78
80				13,1	12,9	12,3	11,9	11,1	10,7	9,9	80
82				12,6	12,3	11,9	11,4	10,7	10,3	9,6	82
84					11,8	11,4	11	10,3	9,9	9,2	84
86					11,3	10,8	10,6	9,9	9,5	8,8	86
88						10,4	10,2	9,6	9,1	8,5	88
90							9,7	9,2	8,8	8,2	90
92							9,2	8,8	8,5	7,9	92
94								8,4	8,2	7,6	94
96								8	7,9	7,3	96
98									7,5	7	98
100									7,1	6,6	100
102										6,2	102

* + 4 m Adapter



39,7m



T3YV2EN 76°



12m



21-56m



155/175t

R=6,4-8,4m



10,6x9,6m



360°



13000

m	39,7*											m	
	21	24,5	28	31,5	35	38,5	42	45,5	49	52,5	56		
30	50,9	50,9											30
32	48,1	49,5	48,4										32
34	45,5	46,9	45,8	45	43,8								34
36		44,2	43,3	42,5	41,7	40,8							36
38		41,8	40,9	40,2	39,4	38,9	37,7						38
40			38,7	38,1	37,3	36,9	35,8	35,2					40
42			36,8	36,1	35,4	35	33,9	33,5	32,6				42
44				34,4	33,7	33,3	32,2	31,8	30,9	30,4	29,1		44
46					32,1	31,7	30,7	30,2	29,4	29	28		46
48					30,8	30,2	29,3	28,8	28	27,6	26,8		48
50						29,1	28	27,5	26,7	26,3	25,5		50
52						28	26,9	26,3	25,5	25,1	24,4		52
54							25,8	25,3	24,4	24	23,3		54
56							24,9	24,3	23,4	23	22,2		56
58								23,4	22,4	22	21,3		58
60									21,6	21,1	20,4		60
62									20,8	20,3	19,6		62
64										19,5	18,8		64
66										18,8	18,1		66
68											17,4		68
70											16,8		70

* + 4 m Adapter



39,7m



12m



59,5-91m



155/175t



10,6x9,6m



360°



13000

T3YV2EN 76°

R=6,4-8,4m

m	39,7*										m
	59,5	63	66,5	70	73,5	77	80,5	84	87,5	91	
46	27,3										46
48	26,2	25,1									48
50	25,2	24,1	23,1	21,3							50
52	24,2	23,2	22,2	21,1	20,3						52
54	23,1	22,2	21,3	20,3	19,6	18,5					54
56	22,1	21,4	20,5	19,5	18,9	17,8	16,7				56
58	21,1	20,5	19,7	18,7	18,1	17,1	16,3	15	13,8		58
60	20,3	19,6	18,9	18	17,4	16,5	15,7	14,7	13,5	12,2	60
62	19,4	18,8	18,2	17,3	16,8	15,9	15,2	14,2	13,3	12	62
64	18,6	18	17,4	16,6	16,2	15,3	14,6	13,7	13,1	11,8	64
66	17,9	17,3	16,7	16	15,5	14,7	14	13,1	12,6	11,6	66
68	17,2	16,6	16	15,3	15	14,1	13,5	12,6	12,1	11,2	68
70	16,6	16	15,4	14,7	14,4	13,6	13	12,1	11,7	10,8	70
72	15,9	15,4	14,8	14,1	13,8	13	12,5	11,6	11,2	10,3	72
74		14,8	14,2	13,6	13,3	12,5	12	11,2	10,8	9,9	74
76		14,2	13,7	13	12,8	12,1	11,5	10,7	10,3	9,5	76
78			13,2	12,5	12,3	11,6	11,1	10,3	9,9	9,1	78
80			12,6	12,1	11,9	11,1	10,6	9,9	9,5	8,7	80
82				11,6	11,5	10,7	10,2	9,5	9,1	8,4	82
84				11,1	11	10,3	9,8	9,1	8,8	8	84
86					10,6	9,9	9,4	8,7	8,4	7,7	86
88						9,6	9,1	8,3	8,1	7,3	88
90						9,2	8,7	8	7,7	7	90
92							8,4	7,7	7,4	6,7	92
94							8,1	7,4	7,1	6,4	94
96								7,1	6,8	6,1	96
98								6,9	6,6	5,8	98
100									6,3	5,6	100
102										5,4	102
104										5,2	104

* + 4 m Adapter



45,3m



T3YV2EN 76°



12m



21-56m



155/175t

R=6,4-8,4m



10,6x9,6m



360°



13000

m	45,3°											m
	21	24,5	28	31,5	35	38,5	42	45,5	49	52,5	56	
32	44,9	46										32
34	42,5	43,2	42,3									34
36	40,4	40,7	39,8	39,3								36
38		38,5	37,6	37,1	36,1	35,7						38
40		36,7	35,6	35,1	34,2	33,8	32,9					40
42			34	33,5	32,6	32	31,2	30,1				42
44				32	31,2	30,5	29,6	28,6	28,3	27,9		44
46				30,7	29,9	29,1	28,2	27,2	26,9	26,7	25,8	46
48					28,5	27,8	26,9	26	25,6	25,4	24,7	48
50					27,2	26,6	25,8	24,9	24,4	24,2	23,6	50
52						25,5	24,7	23,8	23,3	23	22,6	52
54						24,6	23,7	22,8	22,2	22	21,5	54
56							22,7	21,9	21,3	21	20,6	56
58								21,1	20,4	20,1	19,7	58
60								20,2	19,5	19,3	18,9	60
62									18,8	18,5	18,1	62
64									18,1	17,8	17,3	64
66										17,1	16,6	66
68										16,5	16	68
70											15,4	70

* + 4 m Adapter



45,3m



T3YV2EN 76°



12m



59,5-91m



155/175t

R=6,4-8,4m



10,6x9,6m



360°



13000

m	45,3*										m	
	59,5	63	66,5	70	73,5	77	80,5	84	87,5	91		
48	23,8											48
50	22,9	21,9										50
52	22	21	19,9	18,9								52
54	21	20,1	19,2	18,1	17,4							54
56	20,1	19,3	18,5	17,5	16,8	15,9						56
58	19,2	18,5	17,8	16,9	16,2	15,3	14,2					58
60	18,4	17,7	17,1	16,2	15,6	14,8	13,9	13,2	12,4			60
62	17,6	16,9	16,4	15,7	15	14,2	13,5	12,6	12	11,2		62
64	16,9	16,2	15,8	15,1	14,5	13,7	13	12,1	11,5	10,8		64
66	16,2	15,5	15,1	14,6	14	13,1	12,5	11,6	11,1	10,4		66
68	15,5	14,9	14,5	14	13,4	12,6	12	11,1	10,6	10		68
70	14,9	14,3	13,9	13,4	12,9	12,1	11,5	10,7	10,2	9,5		70
72	14,4	13,7	13,3	12,9	12,3	11,6	11	10,2	9,7	9,1		72
74	13,8	13,2	12,8	12,4	11,9	11,1	10,6	9,8	9,3	8,7		74
76		12,7	12,3	11,9	11,4	10,6	10,1	9,4	8,9	8,4		76
78		12,2	11,8	11,4	10,9	10,2	9,7	8,9	8,5	8		78
80			11,3	10,8	10,5	9,8	9,3	8,5	8,1	7,6		80
82				10,3	10,1	9,4	8,9	8,1	7,8	7,3		82
84				9	9,6	9	8,5	7,8	7,4	6,9		84
86					8,9	8,6	8,2	7,4	7,1	6,6		86
88					7,5	8,3	7,6	7,1	6,7	6,3		88
90						7,4	6,8	6,8	6,4	6		90
92						5,9	5,9	6,5	6,1	5,7		92
94							4,9	6,2	5,8	5,4		94
96								5,9	5,5	5,1		96
98								5,7	5,3	4,9		98
100									5,1	4,7		100
102									4,9	4,5		102
104										4,3		104
106										4,1		106

* + 4 m Adapter



51m



12m



21-56m



155/175t



10,6x9,6m



360°



13000

T3YV2EN 76°

R=6,4-8,4m

m	51°											m	
	21	24,5	28	31,5	35	38,5	42	45,5	49	52,5	56		
34	38,5	39,9											34
36	36,5	37,5	36,4										36
38	35	35,7	34,7	34,2									38
40		34	33,1	32,5	31,4	30,6							40
42			31,4	31	29,9	29	28,5						42
44			29,8	29,6	28,5	27,6	27,1	26,4					44
46				28,2	27,2	26,4	25,7	25,1	24,1				46
48				26,9	26	25,2	24,5	23,9	22,9	22,9	22		48
50					24,9	24,1	23,4	22,8	21,8	21,8	20,9		50
52						23,1	22,4	21,7	20,8	20,8	19,9		52
54						22,1	21,4	20,8	19,8	19,8	19		54
56								20,5	19,9	19	19	18,1	56
58								19,7	19,1	18,1	18,1	17,3	58
60									18,3	17,4	17,3	16,5	60
62									17,7	16,7	16,6	15,8	62
64										16	15,9	15,1	64
66											15,3	14,5	66
68											14,1	13,9	68
70												13,3	70
72												12,8	72

* + 4 m Adapter



51m



T3YV2EN 76°



12m



59,5-91m



155/175t



10,6x9,6m



360°



13000

R=6,4-8,4m

m	51°										m	
	59,5	63	66,5	70	73,5	77	80,5	84	87,5	91		
50	20,1											50
52	19,6	18,4										52
54	18,9	17,7	16,9									54
56	18	17,1	16,3	14,6	14,4							56
58	17,2	16,3	15,7	14,3	14,2	11,5						58
60	16,4	15,6	15	13,9	13,7	11,3	9,7					60
62	15,7	14,9	14,4	13,5	13,2	11	9,5	9,2				62
64	15	14,2	13,7	13,1	12,6	10,8	9,3	9	9,8			64
66	14,4	13,6	13,1	12,7	12,1	10,5	9	8,8	9,3	8,7		66
68	13,8	13	12,5	12,1	11,6	10,1	8,7	8,6	8,9	8,3		68
70	13	12,5	12	11,6	11,1	9,8	8,5	8,4	8,5	7,9		70
72	11,9	11,9	11,5	11,1	10,6	9,4	8,2	8,1	8,1	7,5		72
74	10,8	11,3	11	10,5	10,1	8,9	7,8	7,9	7,7	7,2		74
76	9,4	10,2	10,5	9,8	9,7	8,5	7,4	7,6	7,3	6,8		76
78		9	9,7	9,1	9,3	8	7,1	7,2	6,9	6,4		78
80			8,7	8,4	8,9	7,5	6,6	6,8	6,6	6,1		80
82			7,5	7,6	8,5	7	6,2	6,4	6,2	5,8		82
84				6,6	7,7	6,4	5,7	6	5,9	5,5		84
86				5,5	6,9	5,8	5,3	5,5	5,6	5,2		86
88					5,9	5,1	4,8	5,1	5,3	4,9		88
90					4,9	4,5	4,3	4,7	5	4,7		90
92						3,9	3,8	4,3	4,8	4,4		92
94							3,3	3,8	4,5	4,2		94
96							2,7	3,3	4,3	4		96
98								2,8	4,1	3,8		98
100								2	3,9	3,6		100
102									3,7	3,4		102
104									3,3	3,1		104
106										2,9		106

* + 4 m Adapter



33,9m



12m



21-56m



155/175t



10,6x9,6m



360°



13000

T3YV2EN 66°

R=6,4-8,4m

m	33,9°											m						
	21	24,5	28	31,5	35	38,5	42	45,5	49	52,5	56							
38	35,9											38						
40	33,7	34,4										40						
42		32,4	31,6									42						
44		30,6	30,1	29,3								44						
46			28,5	28,2	27,1							46						
48			26,9	26,7	26,3	24,9						48						
50				25,2	24,9	24,5	23					50						
52				23,9	23,6	23,2	22,6	21,4				52						
54					22,3	22	21,5	21,2				54						
56						20,9	20,4	20,2	19,5			56						
58							19,9	19,4	19,2	18,6	18,3	58						
60								18,4	18,2	17,7	17,5	17	60					
62									17,5	17,4	16,9	16,7	16,3	62				
64										16,5	16	15,9	15,6	64				
66											15,8	15,3	15,1	14,8	66			
68												14,6	14,4	14,1	68			
70													13,8	13,5	70			
72														13,1	12,8	72		
74																12,3	74	
76																	11,7	76

* + 4 m Adapter



33,9m



T3YV2EN 66°



12m



59,5-91m



155/175t

R=6,4-8,4m



10,6x9,6m



360°



13000

m	33,9°										m
	59,5	63	66,5	70	73,5	77	80,5	84	87,5	91	
62	16										62
64	15,3	14,6									64
66	14,6	14	13,5								66
68	14	13,4	12,9	11,8							68
70	13,4	12,8	12,3	11,9	11,1						70
72	12,8	12,2	11,8	11,4	11	9,9					72
74	12,2	11,7	11,3	10,9	10,5	9,8	9				74
76	11,6	11,2	10,8	10,4	10	9,4	8,9	7,8			76
78	11,1	10,6	10,3	10	9,6	8,9	8,5	7,8	7,3		78
80	10,6	10,1	9,8	9,5	9,1	8,5	8,2	7,4	7,1	6,7	80
82		9,7	9,4	9,1	8,7	8,1	7,8	7,1	6,7	6,3	82
84			8,9	8,7	8,3	7,7	7,4	6,7	6,4	5,9	84
86			8,5	8,3	8	7,3	7	6,4	6	5,5	86
88				7,8	7,6	7	6,7	6,1	5,7	5,2	88
90				7,4	7,2	6,6	6,3	5,8	5,4	4,9	90
92					6,9	6,3	6	5,5	5,2	4,6	92
94					6,5	6	5,7	5,2	4,9	4,3	94
96						5,7	5,4	4,9	4,6	4,1	96
98							5,1	4,6	4,4	3,9	98
100							4,9	4,3	4,1	3,7	100
102								4,1	3,8	3,4	102
104								3,8	3,6	3,2	104
106									3,4	2,9	106
108									3,2	2,7	108
110										2,5	110

* + 4 m Adapter



39,7m



T3YV2EN 66°



12m



21-56m



155/175t

R=6,4-8,4m



10,6x9,6m



360°



13000

m	39,7*											m	
	21	24,5	28	31,5	35	38,5	42	45,5	49	52,5	56		
40	30,1											40	
42	30,1	30,1										42	
44	28,4	28,5	27,7									44	
46		27	26,3	24,2								46	
48			25	24,6								48	
50			23,6	23,4	22,7							50	
52				22,2	21,7	21,3						52	
54				21	20,7	20,4	19,5					54	
56					19,6	19,5	18,6	18,2				56	
58					18,7	18,5	17,8	17,4	16,7			58	
60						17,6	17	16,7	15,9	15,6		60	
62								16,2	15,9	15,2	14,9	14,1	62
64								15,4	15,3	14,6	14,2	13,5	64
66									14,5	13,9	13,6	12,9	66
68									13,8	13,4	13	12,3	68
70										12,7	12,5	11,8	70
72										12,1	12	11,3	72
74											11,4	10,8	74
76												10,4	76
78												9,9	78

* + 4 m Adapter



39,7m



T3YV2EN 66°



12m



59,5-91m



155/175t

R=6,4-8,4m



10,6x9,6m



360°



13000

m	39,7*										m	
	59,5	63	66,5	70	73,5	77	80,5	84	87,5	91		
64	13,4											64
66	12,8	12,2										66
68	12,2	11,6	11									68
70	11,7	11,1	10,5	9,8								70
72	11,2	10,6	10	9,4	9,3							72
74	10,7	10,1	9,6	8,9	8,8	8,2						74
76	10,3	9,7	9,1	8,5	8,4	7,7	6,5					76
78	9,8	9,2	8,7	8	7,9	7,3	6,9					78
80	9,4	8,8	8,3	7,7	7,6	6,9	6,5	5,8				80
82	9	8,5	7,9	7,3	7,2	6,5	6,2	5,5	5,3			82
84		8,1	7,6	6,9	6,8	6,2	5,8	5,2	5	4,3		84
86		7,8	7,2	6,6	6,5	5,9	5,5	4,9	4,7	4,1		86
88			6,9	6,3	6,1	5,5	5,2	4,6	4,5	3,9		88
90				6	5,8	5,2	4,9	4,3	4,2	3,6		90
92				5,7	5,5	4,9	4,6	4	3,9	3,3		92
94					5,2	4,6	4,3	3,7	3,6	3		94
96					5	4,4	4	3,4	3,4	2,8		96
98						4,1	3,8	3,2	3,1	2,5		98
100						3,9	3,5	2,9	2,9	2,3		100
102							3,3	2,7	2,6	2,1		102
104								2,5	2,4	1,8		104
106								2,3	2,2	1,6		106
108									2	1,4		108
110									1,8	1,2		110

* + 4 m Adapter



45,3m



T3YV2EN 66°



12m



21-56m



155/175t

R=6,4-8,4m



10,6x9,6m



360°



13000

m	45,3°											m
	21	24,5	28	31,5	35	38,5	42	45,5	49	52,5	56	
44	25,3											44
46	24	23,8										46
48		22,7	21,9									48
50		21,6	20,8	20,4								50
52			19,9	19,4	18,7							52
54				18,5	17,8	17,4						54
56				17,7	17	16,6	16					56
58					16,3	15,8	15,2					58
60					15,6	15,2	14,5	13,8	13,4			60
62						14,5	13,9	13,1	12,7	12,5		62
64						13,9	13,3	12,6	12,1	11,9	11,5	64
66							12,7	12	11,6	11,4	10,9	66
68								11,5	11,1	10,9	10,4	68
70								11	10,6	10,4	9,9	70
72									10,1	9,9	9,5	72
74									9,7	9,5	9	74
76										9	8,6	76
78										8,7	8,2	78
80											7,8	80

* + 4 m Adapter



45,3m



12m



59,5-91m



155/175t



10,6x9,6m



360°



13000

T3YV2EN 66°

R=6,4-8,4m

m	45,3°										m
	59,5	63	66,5	70	73,5	77	80,5	84	87,5	91	
68	10										68
70	9,5	8,9									70
72	9,1	8,4	8								72
74	8,7	8	7,6	7,3							74
76	8,3	7,6	7,2	6,9	6,5						76
78	7,9	7,2	6,8	6,5	6,1	5,5					78
80	7,5	6,8	6,5	6,2	5,8	5,1	4,8				80
82	7,2	6,5	6,1	5,8	5,4	4,8	4,5	3,8			82
84	6,8	6,2	5,8	5,5	5,1	4,5	4,2	3,5	3,3		84
86		5,9	5,5	5,2	4,8	4,2	3,9	3,2	3	2,7	86
88		5,6	5,2	4,9	4,5	3,9	3,6	2,9	2,7	2,5	88
90			4,9	4,6	4,2	3,6	3,3	2,7	2,4	2,2	90
92				4,3	4	3,4	3,1	2,4	2,2	1,9	92
94				4,1	3,7	3,1	2,8	2,2	1,9	1,7	94
96					3,5	2,9	2,6	1,9	1,7	1,4	96
98					3,2	2,6	2,3	1,7	1,5		98
100						2,4	2,1	1,5	1,2		100
102						2,2	1,9	1,3			102
104							1,7				104

* + 4 m Adapter



51m



12m



21-80,5m



155/175t



10,6x9,6m



360°



13000

T3YV2EN 66°

R=6,4-8,4m

m	51°																m				
	21	24,5	28	31,5	35	38,5	42	45,5	49	52,5	56	59,5	63	66,5	70	73,5		77	80,5		
46	20,6																			46	
48	19,5	19,5																			48
50		18,5	17,6																		50
52		17,6	16,7	16,5																	52
54			15,9	15,8	14,9																54
56				15	14,2																56
58				14,3	13,6	13															58
60					12,9	12,4	11,9														60
62					12,3	11,8	11,4	10,8													62
64						11,3	10,8	10,3	9,5												64
66						10,7	10,3	9,8	9	9											66
68							9,8	9,4	8,5	8,5	7,8										68
70								8,9	8,1	8,1	7,4	7,2									70
72								8,5	7,7	7,7	7	6,8	6								72
74									7,3	7,3	6,6	6,4	5,7	5,2							74
76									6,9	6,9	6,2	6,1	5,3	4,8	4,5						76
78										6,6	5,9	5,7	5	4,5	4,2	3,8					78
80										6,3	5,6	5,4	4,7	4,2	3,9	3,5	2,9				80
82											5,2	5,1	4,4	3,9	3,6	3,2	2,6	2,3			82
84												4,8	4,1	3,6	3,3	2,9	2,3	2			84
86												4,5	3,8	3,4	3,1	2,7	2	1,7			86
88													3,6	3,1	2,8	2,4	1,8	1,5			88
90														3,3	2,9	2,6	2,2	1,6	1,3		90
92															2,6	2,3	1,9	1,3			92
94															2,4	2,1	1,7				94
96																1,9	1,5				96
98																	1,3				98
100																		1,1			100

* + 4 m Adapter