

LadeKran

Seite

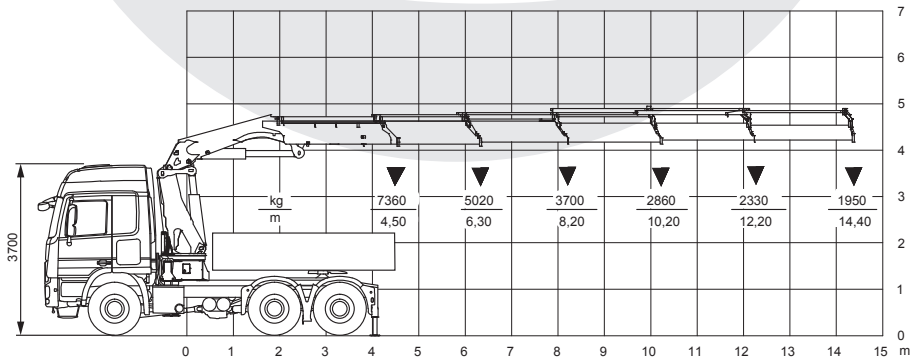
1

S-LK 32

Nutzlast: 6,00 t  
Brückenlänge: 3,48 m  
Breite: 2,50 m  
Ladehöhe unbeladen: 1,35 m

Ladekran

Arbeitsbereich: 360° (nach vorne eingeschränkt)  
Abstützbreite vorne: 6,80 m  
Abstützbreite hinten: 5,30 m  
Antrieb: Diesel / Elektro optional



Kst 5364

LadeKran

Seite

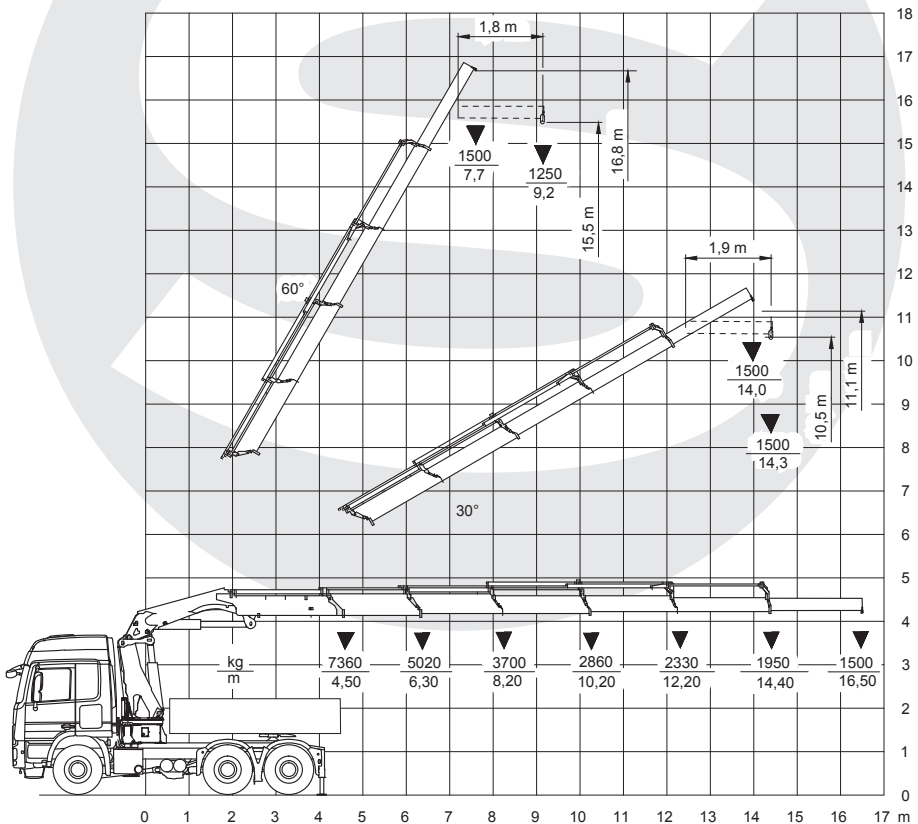
2

S-LK 32 mit Verlängerung

Nutzlast: 6,00 t  
 Brückenlänge: 3,48 m  
 Breite: 2,50 m  
 Ladehöhe unbeladen: 1,35 m

Ladekran

Arbeitsbereich: 360° (nach vorne eingeschränkt)  
 Abstützbreite vorne: 6,80 m  
 Abstützbreite hinten: 5,30 m  
 Antrieb: Diesel / Elektro optional  
 Mechanische Verlängerung: 30/60° abwinkelbar  
 Max. Traglast 1.500 kg



Ladekran

Seite

3

S-LK 32 mit Schwerlastspitze

Nutzlast: 6,00 t  
 Brückenlänge: 3,48 m  
 Breite: 2,50 m  
 Ladehöhe unbeladen: 1,35 m

Ladekran

Arbeitsbereich: 360° (nach vorne eingeschränkt)  
 Abstützbreite vorne: 6,80 m  
 Abstützbreite hinten: 5,30 m  
 Antrieb: Diesel / Elektro optional  
 Schwerlastspitze: 45° abgewinkelt  
 Max. Traglast 3.000 kg

