

Personenkorb 300

Eigengewicht:

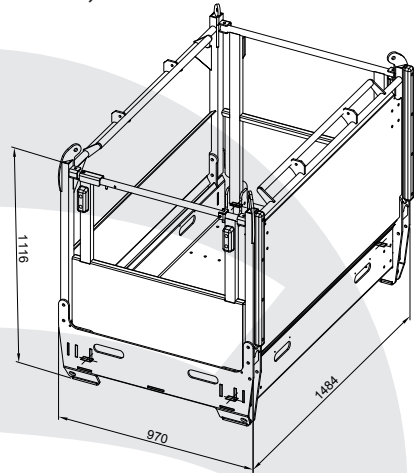
76 kg

Nutzlast:

300 kg

(2 Personen + 100 kg Material)

Zugelassen für Kran- und Staplerbetrieb (mit Zubehör)



Personenkorb 500

Eigengewicht:

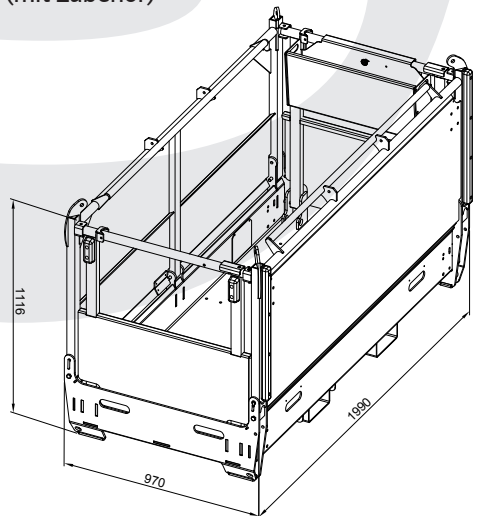
95 kg

Nutzlast:

500 kg

(2 Personen + 300 kg Material)

Zugelassen für Kran- und Staplerbetrieb (mit Zubehör)



Allgemeines

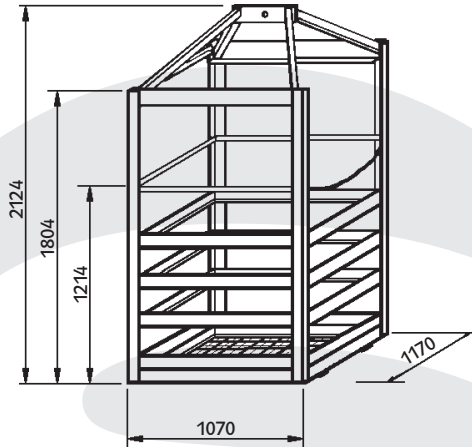
Seite

2

Personen- / Maschinenkorb

Personenkorb
Eigengewicht:
Nutzlast:

275 kg
2 Personen
+ 100 kg Werkzeug



Maschinenkorb

Eigengewicht:

ca. 1.800 kg

Nutzlast:

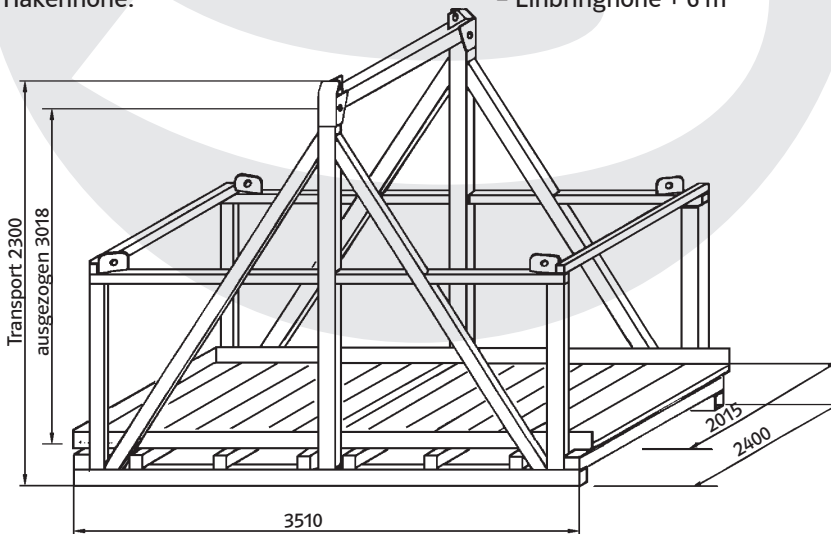
5.000 kg

Höhe Unterkante bis Innenboden:

150 mm

AK Hakenhöhe:

= Einbringhöhe + 6 m



Maschinenkorb

Eigengewicht:	8.000 kg
Nutzlast:	15.000 kg
Höhe Unterkante bis Innenboden:	0,44 m
Innenbreite:	2,50 bis 3,50 m
Außenbreite:	2,86 bis 3,86 m
Länge:	7,00 m
Gesamthöhe außen:	1,65 m außen
Gesamthöhe innen:	1,47 m bis Oberkante Geländer 4,00 m bis Traverse

